

Flaschendruckminderer Serie R800

↘ **Aus Edelstahl**

↘ **Für hohen Eingangsdruck**

↘ **Für präzise Einstellung des Ausgangsdrucks**

↘ **Zweistufig**



↘ Die zweistufigen Druckminderer der Serie R800 eignen sich für korrosive Reinstgase und Gasmischungen bis zu einem Eingangsdruck von 310 bar, bei denen es auf eine genaue und kontaminationsfreie Druckregelung ankommt.

R800-Druckminderer sind unempfindlich gegenüber Eingangsdruckschwankungen, die Stabilität des Ausgangsdrucks ist besser als 0.004 bar pro 10 bar Druckabfall auf der Eingangsseite. Die aus Edelstahl gefertigte Membran macht Dichtungen überflüssig und gewährleistet ausgezeichnete Regelgenauigkeit ohne Kontaminationsgefahr. Die Serie R800 ist nicht für Sauerstoffanwendungen geeignet.

Technische Daten und Ausstattungsmerkmale

Werkstoffe

Ventilkörper: Edelstahl 316L
 Ventilkappe: Messing vernickelt
 Ventilsitz: Teflon®
 EingangsfILTER: Edelstahl 316L
 Membran: Edelstahl 316L
 Manometer: Edelstahl 316L,
 Durchmesser 64 mm
 Ausgangsventil: Edelstahl 316L

Druck- und Temperaturbereich

Maximaler Eingangsdruck: 310 bar
 Zulässiger Temperaturbereich:
 -40°C bis +74°C

Anschlüsse

Hochdruckseite: Flaschenanschluss gemäß DIN 477
 Niederdruckseite: 1/4" NPT Außengewinde
 Sicherheitsventil: 1/4" NPT Außengewinde

Durchflusskoeffizient

CV = 0.05
 Der Durchflusskoeffizient drückt den Volumenstrom des Gases in ft³/min pro psi Eingangsdruck aus.

Heliumleckrate

< 2 x 10⁻⁹ mbar l/sec

Gewicht

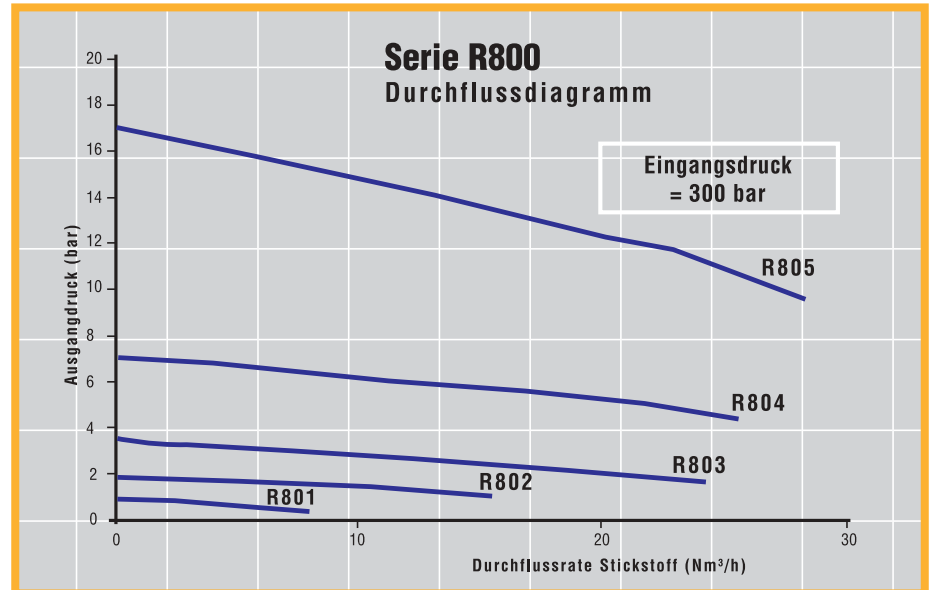
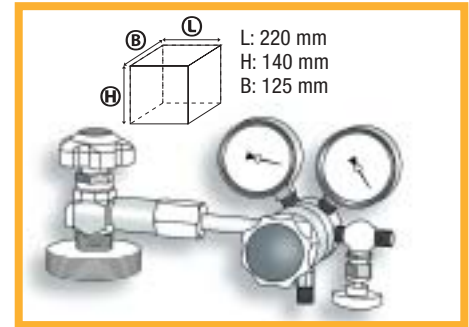
2.5 kg

Abmessungen

(mm, L x H x B) 220 x 140 x 125

Besondere Merkmale

- zweistufig für maximale Stabilität des Ausgangsdrucks
- EingangsfILTER
- ultrahochgereinigt für Reinstgasanwendungen
- standardmäßig mit Sicherheitsventil ausgestattet
- individuell getestet und zertifiziert
- hochwertige Edelstahlausführung



Bestelldaten

Modell	Empfohlener Ausgangsdruck (bar)	Durchfluss bei maximalem Ausgangsdruck (*) (Nm³/h)	Hochdruckmanometer Anzeigebereich (bar)	Niederdruckmanometer Anzeigebereich (bar)
R801	0.1 bis 0.7	7	0 bis 315	-1.0 bis +1.5
R802	0.1 bis 1.7	15	0 bis 315	-1.0 bis +3.0
R803	0.5 bis 3.5	24	0 bis 315	-1.0 bis +5.0
R804	1.0 bis 7.0	26	0 bis 315	-1.0 bis +9.0
R805	5.0 bis 17.0	28	0 bis 315	0.0 bis +25.0

(*) Detaillierte Informationen über den Abfall des Ausgangsdrucks entnehmen Sie bitte dem entsprechenden Durchflussdiagramm.

- OPTIONEN**
- D** Heliumlecktest mit Prützertifikat
 - E** Zubehör zum Einbau des Druckreglers in eine Reinstgas-Entspannungsstation (2 Schraubenmuttern)
 - F** 5 µm EingangsfILTER
 - G** Spülsystem (siehe separates Datenblatt)
 - H** ausgangsseitige Klemmringverschraubung (in verschiedenen Größen lieferbar)
 - M** montiert auf einer Grundplatte
 - R** ohne Sicherheitsventil

Deutschland

Air Products GmbH
 Hauptverwaltung Hattingen
 Hüttenstraße 50 - D-45527 Hattingen
 Tel.: +49 (0) 2324 689 215
 Fax: +49 (0) 2324 689 444
 E-mail: apginfo@airproducts.com
 www.airproducts.de

tell me more
www.airproducts.com

© Air Products and Chemicals, Inc. 2004