

## **Flaschendruckminderer Serie R700**

➤ **Aus Edelstahl**

➤ **Für hohen Eingangsdruck**

➤ **Einstufig**



- Die einstufigen Druckminderer der Serie R700 sind bis zu einem Eingangsdruck von 310 bar einsetzbar und eignen sich für korrosive Reinstgase und Gasgemische mit korrosiven Komponenten. Sie sind allerdings nicht für Sauerstoffanwendungen geeignet. Bei Druckminderern der Serie R700 macht eine speziell konstruierte Edelstahlmembran Dichtungen überflüssig und gewährleistet eine ausgezeichnete Druckregelung ohne Kontaminationsgefahr. Es werden höchste Ansprüche an die Dichtigkeit erfüllt, was besonders wichtig für Anwendungen mit toxischen und aggressiven Gasen ist.

## Technische Daten und Ausstattungsmerkmale

### Werkstoffe

Ventilkörper: Edelstahl 316L  
 Ventilkappe: Messing vernickelt  
 Ventilsitz: Teflon®  
 EingangsfILTER: Edelstahl 316L  
 Membran: Edelstahl 316L  
 Manometer: Edelstahl 316L,  
 Durchmesser 64 mm  
 Ausgangsventil: Edelstahl 316L

### Druck- und Temperaturbereich

Maximaler Eingangsdruck: 310 bar  
 Zulässiger Temperaturbereich:  
 -40°C bis +74°C

### Anschlüsse

Hochdruckseite: Flaschenanschluss  
 gemäß DIN 477  
 Niederdruckseite: 1/4" NPT Außengewinde  
 Sicherheitsventil: 1/4" NPT Außengewinde

### Durchflusskoeffizient

CV = 0.06  
 Der Durchflusskoeffizient drückt den  
 Volumenstrom des Gases in ft<sup>3</sup>/min pro psi  
 Eingangsdruck aus.

### Heliumleckrate

< 2 x 10<sup>-8</sup> mbar l/sec

### Gewicht

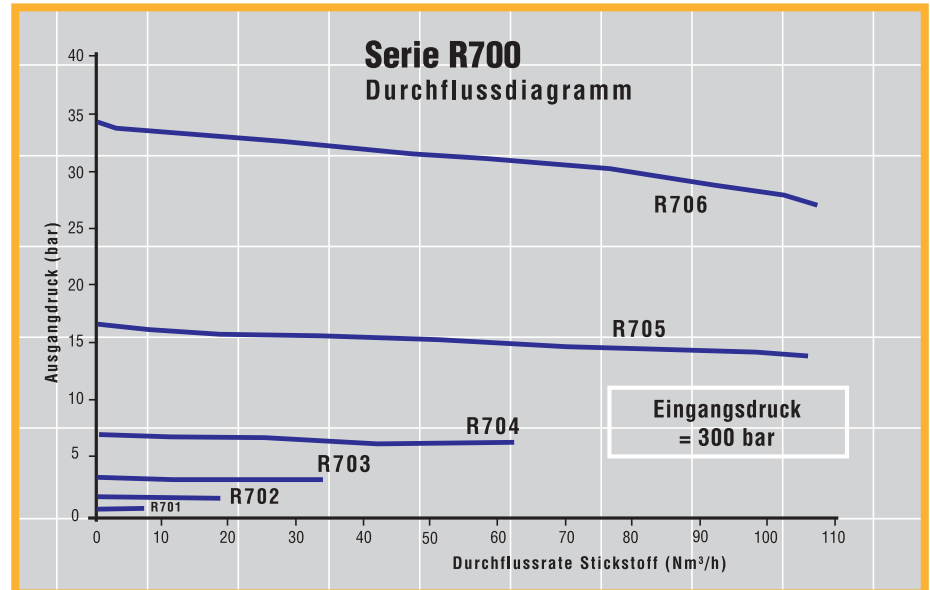
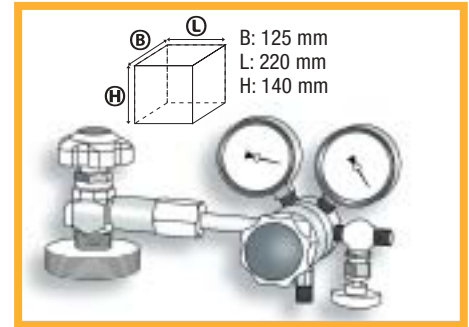
1.8 kg

### Abmessungen

(mm, L x H x B) 220 x 140 x 125

## Besondere Merkmale

- EingangsfILTER
- ultrahochgereinigt für Reinstgasanwendungen
- standardmäßig mit Sicherheitsventil ausgestattet
- individuell getestet und zertifiziert
- hochwertige Edelstahlausführung
- durch zwei Gewindebohrungen im hinteren Teil des Druckminderers Montage auf einer Platte möglich



## Bestelldaten

Modell	Empfohlener Ausgangsdruck (bar)	Durchfluss bei maximalem Ausgangsdruck (*) (Nm³/h)	Hochdruckmanometer Anzeigebereich (bar)	Niederdruckmanometer Anzeigebereich (bar)
R701	0.1 bis 0.7	7	0 bis 315	-1.0 bis +1.5
R702	0.2 bis 1.7	18	0 bis 315	-1.0 bis +3.0
R703	0.5 bis 3.5	33	0 bis 315	-1.0 bis +5.0
R704	1.0 bis 7.0	62	0 bis 315	-1.0 bis +9.0
R705	5.0 bis 17.0	106	0 bis 315	0.0 bis +25.0
R706	5.0 bis 35.0	108	0 bis 315	0.0 bis +40.0

(\*) Detaillierte Informationen über den Abfall des Ausgangsdrucks entnehmen Sie bitte dem entsprechenden Durchflussdiagramm

<b>OPTIONEN</b>	<b>D</b> Heliumlecktest mit Prüfzertifikat	<b>F</b> 5 µm EingangsfILTER	<b>M</b> montiert auf einer Grundplatte
	<b>E</b> Zubehör zum Einbau des Druckreglers in eine Reinstgas-Entspannungsstation (2 Schraubenmuttern)	<b>G</b> Spülsystem (siehe separates Datenblatt)	<b>R</b> ohne Sicherheitsventil
		<b>H</b> ausgangsseitige Klemmringverschraubung (in verschiedenen Größen lieferbar)	

### Deutschland

Air Products GmbH  
 Hauptverwaltung Hattingen  
 Hüttenstraße 50 - D-45527 Hattingen  
 Tel.: +49 (0) 2324 689 215  
 Fax: +49 (0) 2324 689 444  
 E-mail: apginfo@airproducts.com  
 www.airproducts.de

**tell me more**  
[www.airproducts.com](http://www.airproducts.com)

© Air Products and Chemicals, Inc. 2004