

Flaschendruckminderer Serie R600

↘ **Aus Edelstahl**

↘ **Für mittleren Eingangsdruck**

↘ **Einstufig**



- ↘ Die einstufigen Druckminderer der Serie R600 sind bis zu einem Eingangsdruck von 27 bar einsetzbar und eignen sich besonders für korrosive und druckverflüssigte Reinstgase. Eine speziell konstruierte Edelstahlmembran macht Dichtungen überflüssig und vermeidet so Kontaminationen. Dieser Druckminderer erfüllt höchste Ansprüche an die Dichtigkeit, was besonders wichtig für Anwendungen mit toxischen und korrosiven Gasen ist.

Technische Daten und Ausstattungsmerkmale

Werkstoffe

Ventilkörper: Edelstahl 316L
 Ventilkappe: Messing vernickelt
 Ventilsitz: Teflon®
 EingangsfILTER: Edelstahl 316L
 Membran: Edelstahl 316L
 Manometer: Edelstahl 316L,
 Durchmesser 64 mm
 Ausgangsventil: Edelstahl 316L

Druck- und Temperaturbereich

Maximaler Eingangsdruck: 27 bar
 Zulässiger Temperaturbereich:
 -40°C bis +74°C

Anschlüsse

Hochdruckseite: Flaschenanschluss
 gemäß DIN 477
 Niederdruckseite: 1/4" NPT Außengewinde
 Sicherheitsventil: 1/4" NPT Außengewinde

Durchflusskoeffizient

CV = 0.15
 Der Durchflusskoeffizient drückt den
 Volumenstrom des Gases in ft³/min pro psi
 Eingangsdruck aus.

Heliumleckrate

< 2 x 10⁻⁸ mbar l/sec

Gewicht

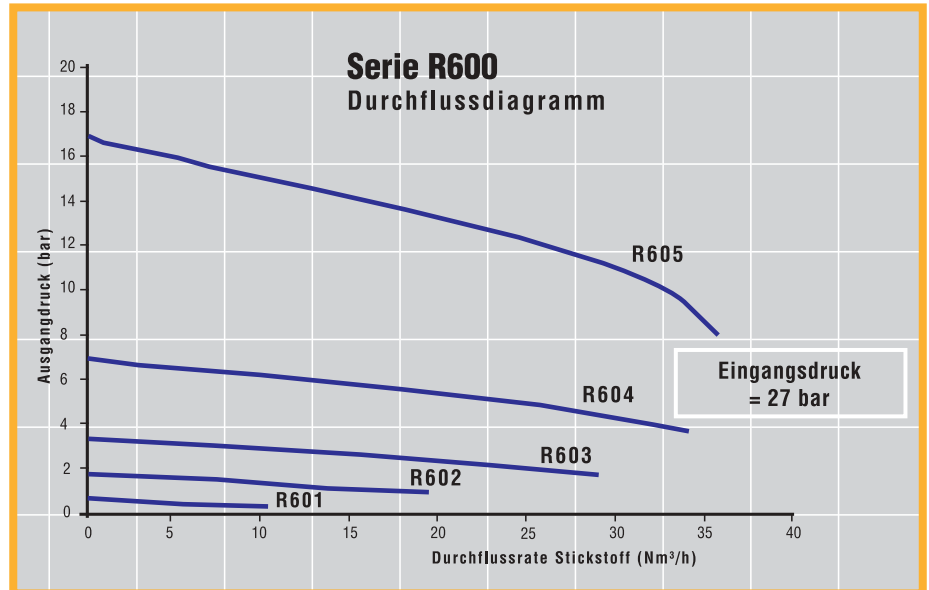
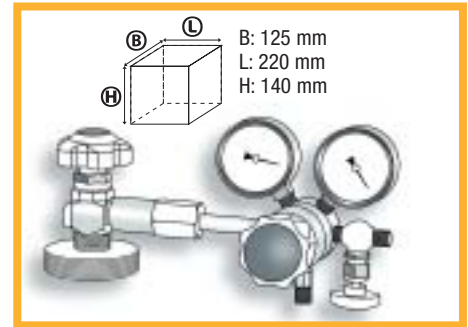
1.8 kg

Abmessungen

(mm, L x H x B) 220 x 140 x 125

Besondere Merkmale

- EingangsfILTER
- ultrahochgereinigt für Reinstgasanwendungen
- standardmäßig mit Sicherheitsventil ausgestattet
- individuell getestet und zertifiziert
- hochwertige Edelstahlausführung
- durch zwei Gewindebohrungen im hinteren Teil des Druckminderers Montage auf einer Platte möglich



Bestelldaten

Modell	Empfohlener Ausgangsdruck (bar)	Durchfluss bei maximalem Ausgangsdruck (*) (Nm³/h)	Hochdruckmanometer Anzeigebereich (bar)	Niederdruckmanometer Anzeigebereich (bar)
R601	0.1 bis 0.7	10	0 bis 40	-1.0 bis +1.5
R602	0.2 bis 1.7	19	0 bis 40	-1.0 bis +3.0
R603	0.5 bis 3.5	28	0 bis 40	-1.0 bis +5.0
R604	1.0 bis 7.0	34	0 bis 40	-1.0 bis +9.0
R605	5.0 bis 17.0	36	0 bis 40	0.0 bis +25.0

(*) Detaillierte Informationen über den Abfall des Ausgangsdrucks entnehmen Sie bitte dem entsprechenden Durchflussdiagramm

OPTIONEN	C Reinigung für den Sauerstoffeinsatz	F 5 µm EingangsfILTER	M montiert auf einer Grundplatte
	D Heliumlecktest mit Prüfsertifikat	G Spülsystem (siehe separates Datenblatt)	R ohne Sicherheitsventil
	E Zubehör zum Einbau des Druckreglers in eine Reinstgas-Entspannungsstation (2 Schraubenmuttern)	H ausgangsseitige Klemmringverschraubung (in verschiedenen Größen lieferbar)	

Deutschland

Air Products GmbH
 Hauptverwaltung Hattingen
 Hüttenstraße 50 - D-45527 Hattingen
 Tel.: +49 (0) 2324 689 215
 Fax: +49 (0) 2324 689 444
 E-mail: apginfo@airproducts.com
 www.airproducts.de

tell me more
www.airproducts.com

© Air Products and Chemicals, Inc. 2004