

Flaschendruckminderer Serie R400



➤ **Aus Messing**

➤ **Für hohen Eingangsdruck**

➤ **Einstufig**

- Mit den einstufigen Druckminderern der Serie R400 stellt Air Products dem Anwender einen kostengünstigen Flaschendruckminderer für nicht korrosive Reinstgase und Gasmische zur Verfügung. Der maximale Eingangsdruck beträgt 310 bar. Die speziell konstruierte Edelstahlmembran macht Dichtungen überflüssig und sorgt für sehr gute Regelgenauigkeit ohne Kontaminationsgefahr.

Technische Daten und Ausstattungsmerkmale

Werkstoffe

Ventilkörper: Messing
 Ventilkappe: Messing vernickelt
 Ventilsitz: Teflon®
 Eingangsfilter: Bronze
 Membran: Edelstahl 316L
 Manometer: Messing, Durchmesser 64 mm
 Ausgangsventil: Messing

Druck- und Temperaturbereich

Maximaler Eingangsdruck: 310 bar
 Zulässiger Temperaturbereich:
 -40°C bis +74°C

Anschlüsse

Hochdruckseite:
 Flaschenanschluss gemäß DIN 477
 Niederdruckseite: 1/4" NPT Außengewinde
 Sicherheitsventil: 1/4" NPT Außengewinde

Durchflusskoeffizient

CV = 0.06
 Der Durchflusskoeffizient drückt den Volumenstrom des Gases in ft³/min pro psi Eingangsdruck aus.

Heliumleckrate

< 2 x 10⁻⁹ mbar l/sec

Gewicht

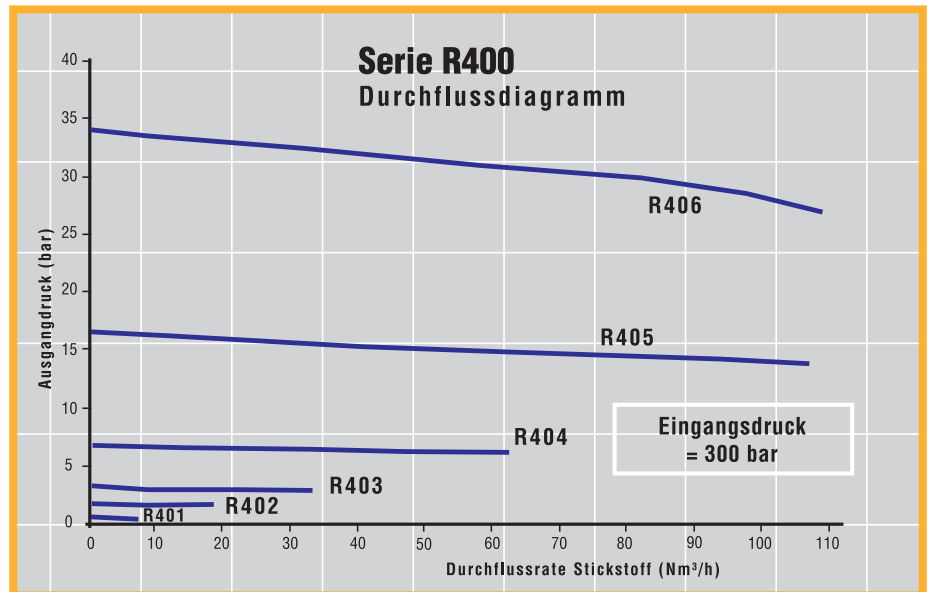
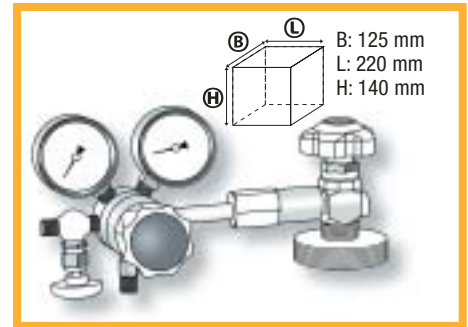
1.8 kg

Abmessungen

(mm, L x H x B) 220 x 140 x 125

Besondere Merkmale

- Eingangsfilter
- ultrahochgereinigt für Reinstgasanwendungen
- standardmäßig mit Sicherheitsventil ausgestattet
- individuell getestet und zertifiziert
- einfacher Einbau in Reinstgas-Entspannungsstationen
- hochwertig verarbeitet



Bestelldaten

Modell	Empfohlener Ausgangsdruck (bar)	Durchfluss bei maximalem Ausgangsdruck (*) (Nm³/h)	Hochdruckmanometer Anzeigebereich (bar)	Niederdruckmanometer Anzeigebereich (bar)
R401	0.1 bis 0.7	7	0 bis 315	-1.0 bis +1.5
R402	0.2 bis 1.7	18	0 bis 315	-1.0 bis +3.0
R403	0.5 bis 3.5	33	0 bis 315	-1.0 bis +5.0
R404	1.0 bis 7.0	62	0 bis 315	-1.0 bis +9.0
R405	5.0 bis 17.0	106	0 bis 315	0.0 bis +25.0
R406	5.0 bis 35.0	108	0 bis 315	0.0 bis +40.0

(*) Detaillierte Informationen über den Abfall des Ausgangsdrucks entnehmen Sie bitte dem entsprechenden Durchflussdiagramm

- OPTIONEN**
- C** Reinigung für den Sauerstoffeinsatz
 - D** Heliumlecktest mit Prüfzertifikat
 - E** Zubehör zum Einbau des Druckreglers in eine Reinstgas-Entspannungsstation (2 Schraubenmuttern)
 - F** 5 µm Eingangsfilter
 - G** Spülsystem (siehe separates Datenblatt)
 - H** ausgangsseitige Klemmringverschraubung (in verschiedenen Größen lieferbar)
 - M** montiert auf einer Grundplatte
 - R** ohne Sicherheitsventil

Deutschland

Air Products GmbH
 Hauptverwaltung Hattingen
 Hüttenstraße 50 - D-45527 Hattingen
 Tel.: +49 (0) 2324 689 215
 Fax: +49 (0) 2324 689 444
 E-mail: apginfo@airproducts.com
 www.airproducts.de

tell me more
www.airproducts.com

© Air Products and Chemicals, Inc. 2004