

Flaschendruckminderer Serie R350

➤ **Aus Edelstahl**

➤ **Für hohen Eingangsdruck**

➤ **Für präzise Einstellung
des Ausgangsdrucks**

➤ **Für niedrigen Durchfluss**



➤ Druckminderer der Serie R350 eignen sich besonders für die Anwendung im Labor, z.B. als "Point of Use" Druckminderer im Bereich der Chromatografie und Kalibriergerätetechnik. Sie sind die beste Alternative, wenn ein kostengünstiger Druckminderer für nicht-korrosive Gase mit präziser Regelung des Ausgangsdrucks benötigt wird. Die Serie R350 ist nicht für Sauerstoff-anwendungen geeignet.

Technische Daten und Ausstattungsmerkmale

Werkstoffe

Ventilkörper: Edelstahl 316L
 Ventilkappe: Edelstahl 316L
 Ventilsitz: PCTFE / EPDM
 EingangsfILTER: Edelstahl 316L
 Kolben: Edelstahl 316L
 Manometer: Edelstahl 316L,
 Durchmesser 50 mm
 Ausgangsventil: Edelstahl 316L

Druck- und Temperaturbereich

Maximaler Eingangsdruck: 230 bar
 Zulässiger Temperaturbereich:
 -20°C bis +60°C

Anschlüsse

Hochdruckseite:
 Flaschenanschluss gemäß DIN 477
 Niederdruckseite: 1/4" NPT Außengewinde

Heliumleckrate

< 1 x 10⁻⁸ mbar l/sec

Gewicht

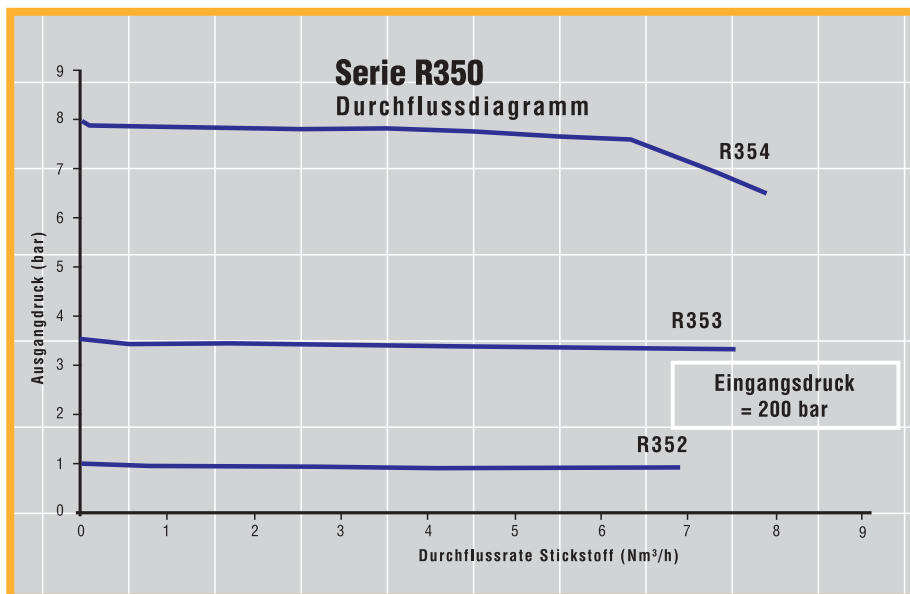
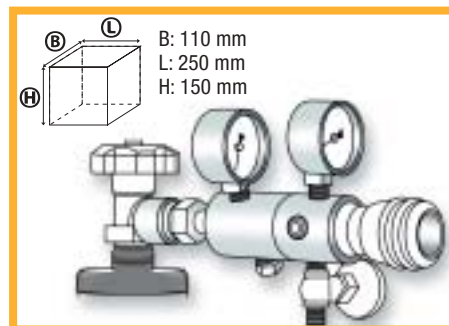
1.8 kg

Abmessungen

(mm, L x H x B) 250 x 150 x 110

Besondere Merkmale

- zweistufig für maximale Stabilität des Ausgangsdrucks
- hochwertige Edelstahlausführung
- kompaktes Design
- geschmierter Kolben (daher nicht für ECD-Anwendungen geeignet)
- EingangsfILTER
- ultrahochgereinigt für Reinstgasanwendungen
- standardmäßig mit Sicherheitsventil ausgestattet
- individuell getestet und zertifiziert



Bestelldaten

Modell	Empfohlener Ausgangsdruck (bar)	Durchfluss bei maximalem Ausgangsdruck (*) (Nm³/h)	Hochdruckmanometer Anzeigebereich (bar)	Niederdruckmanometer Anzeigebereich (bar)
R352	0.05 bis 1.0(**)	7	0 bis 315	-1.0 bis +1.5
R353	0.1 bis 3.5	7.5	0 bis 315	0.0 bis +5.0
R354	0.5 bis 8.0	8	0 bis 315	0.0 bis +15.0

(*) Detaillierte Informationen über den Abfall des Ausgangsdrucks entnehmen Sie bitte dem entsprechenden Durchflussdiagramm

(**) Ein Sondermodell mit einem maximalen Ausgangsdruck von 100 mbar ist ebenfalls erhältlich. Bitte kontaktieren Sie Air Products, um weitere Details zu erfahren.

OPTIONEN

- D** Heliumlecktest mit Prüfzertifikat
- F** 5 µm EingangsfILTER
- G** Spülsystem (siehe separates Datenblatt)
- H** ausgangsseitige Klemmringverschraubung (in verschiedenen Größen lieferbar)

Deutschland

Air Products GmbH
 Hauptverwaltung Hattingen
 Hüttenstraße 50 - D-45527 Hattingen
 Tel.: +49 (0) 2324 689 215
 Fax: +49 (0) 2324 689 444
 E-mail: apginfo@airproducts.com
 www.airproducts.de

tell me more
www.airproducts.com

© Air Products and Chemicals, Inc. 2004