

## **Flaschendruckminderer Serie R300**

➤ *Aus Messing, verchromt*

➤ *Für hohen Eingangsdruck*

➤ *Für präzise Einstellung  
des Ausgangsdrucks*

➤ *Für niedrigen Durchfluss*



➤ Druckminderer der Serie R300 eignen sich besonders für die Anwendung im Labor, z.B. als "Point of Use" Druckminderer im Bereich der Chromatografie und Kalibriergerätetechnik. Sie sind die beste Alternative, wenn ein kostengünstiger Druckminderer für nicht-korrosive Gase mit präziser Regelung des Ausgangsdrucks benötigt wird.

## Technische Daten und Ausstattungsmerkmale

### Werkstoffe

Ventilkörper: Messing, verchromt  
 Ventilkappe: Messing, verchromt  
 Ventilsitz: PCTFE / EPDM  
 EingangsfILTER: Edelstahl 316L oder Messing für Sauerstoffanwendungen  
 Kolben: Messing  
 Manometer: Messing, verchromt, Durchmesser 50 mm  
 Ausgangsventil: Messing, verchromt

### Druck- und Temperaturbereich

Maximaler Eingangsdruck: 230 bar  
 Zulässiger Temperaturbereich: -20°C bis +60°C

### Anschlüsse

Hochdruckseite: Flaschenanschluss gemäß DIN 477  
 Niederdruckseite: 1/4" NPT Außengewinde

### Heliumleckrate

< 1 x 10<sup>-8</sup> mbar l/sec

### Gewicht

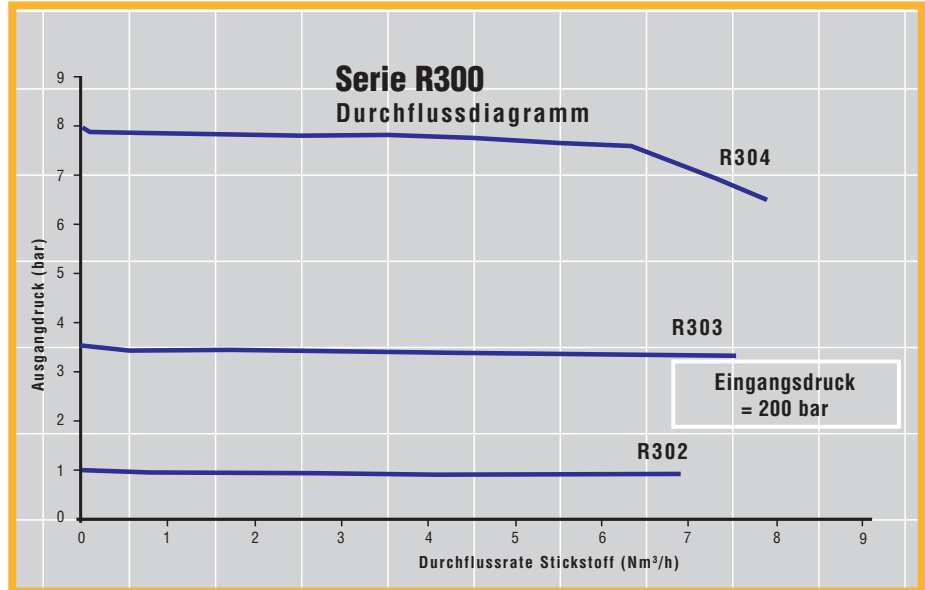
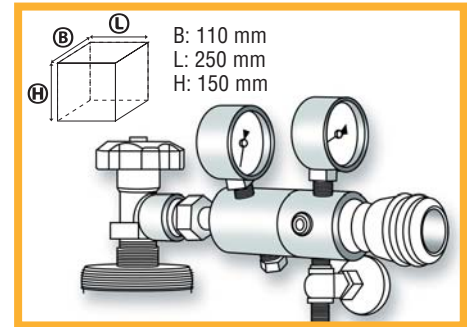
1.8 kg

### Abmessungen

(mm, L x H x B) 250 x 150 x 110

## Besondere Merkmale

- zweistufig für maximale Stabilität des Ausgangsdrucks
- hochwertig verchromt
- kompaktes Design
- geschmierter Kolben (daher nicht für ECD-Anwendungen geeignet)
- EingangsfILTER
- ultrahochgereinigt für Reinstgasanwendungen
- standardmäßig mit Sicherheitsventil ausgestattet
- individuell getestet und zertifiziert



## Bestelldaten

Modell	Empfohlener Ausgangsdruck (bar)	Durchfluss bei maximalem Ausgangsdruck (*) (Nm³/h)	Hochdruckmanometer Anzeigebereich (bar)	Niederdruckmanometer Anzeigebereich (bar)
R302	0.05 bis 1.0(**)	7	0 bis 315	-1.0 bis +1.5
R303	0.1 bis 3.5	7.5	0 bis 315	0.0 bis +5.0
R304	0.5 bis 8.0	8	0 bis 315	0.0 bis +15.0

(\*) Detaillierte Informationen über den Abfall des Ausgangsdrucks bitte dem entsprechenden Durchflussdiagramm entnehmen

(\*\*) Ein Sondermodell mit einem maximalen Ausgangsdruck von 100 mbar ist ebenfalls erhältlich. Bitte kontaktieren Sie Air Products, um weitere Details zu erfahren.

OPTIONEN

- C** Reinigung für den Sauerstoffeinsatz
- D** Heliumlecktest mit Prüfzertifikat
- F** 5 µm EingangsfILTER
- G** Spülsystem (siehe separates Datenblatt)
- H** ausgangsseitige Klemmringverschraubung (in verschiedenen Größen lieferbar)

### Deutschland

Air Products GmbH  
 Hauptverwaltung Hattingen  
 Hüttenstraße 50 - D-45527 Hattingen  
 Tel.: +49 (0) 2324 689 215  
 Fax: +49 (0) 2324 689 444  
 E-mail: apginfo@airproducts.com  
 www.airproducts.de

**tell me more**  
[www.airproducts.com](http://www.airproducts.com)

© Air Products and Chemicals, Inc. 2004