

# Leitungsdruckregler Serie R2300

➤ Aus Messing

➤ Für sehr hohen Eingangsdruck

➤ Für hohen Ausgangsdruck



➤ Die Druckregler der Serie R2300 eignen sich speziell für Anwendungen mit nicht-korrosiven Gasen und Gasmischen, wo mit hohem Ein- und Ausgangsdruck gearbeitet werden muss. R2300-Regler werden für nicht-gefährliche Gase standardmäßig mit einer Eigengasspülung ausgestattet. Regler ohne Eigengasspülung für nicht-korrosive, gefährliche Gase sind auf Anfrage lieferbar.

## Technische Daten und Ausstattungsmerkmale

### Werkstoffe

Ventilkörper: Messing  
 Ventilkappe: Messing  
 Hauptventilsitz: VESPEL®  
 Spülventilsitz: PCTFE  
 Finish: Edelstahl Serie 300  
 EingangsfILTER: Bronze  
 Manometer: Messing, Durchmesser 64 mm

### Druck- und Temperaturbereich

Maximaler Eingangsdruck: 415 bar  
 Zulässiger Temperaturbereich:  
 -40°C bis +74°C

### Anschlüsse

Hochdruckseite: 1/4" NPT Innengewinde  
 Niederdruckseite: 1/4" NPT Innengewinde

### Durchflusskoeffizient

CV = 0.06  
 Der Durchflusskoeffizient drückt den Volumenstrom des Gases in ft³/min pro psi Eingangsdruck aus.

### Heliumleckrate

< 2 x 10<sup>-8</sup> mbar l/sec

### Gewicht

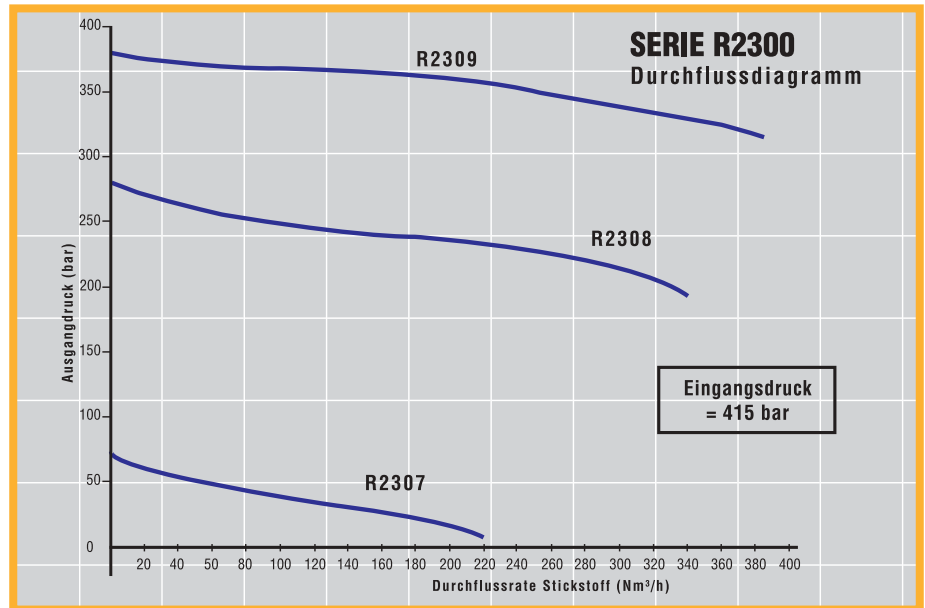
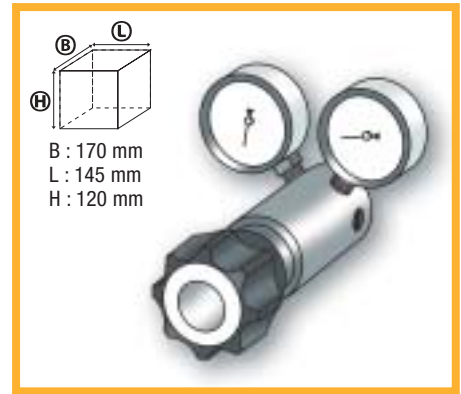
2.4 kg

### Abmessungen

(mm, L x H x B) 145 x 120 x 170

## Besondere Merkmale

- geeignet für extrem hohe Ein- und Ausgangsdrücke
- stabiler Betrieb auch bei hohen Ausgangsdruckbereichen
- standardmäßig mit Eigengasspülung
- individuell getestet und zertifiziert
- durch zwei Gewindebohrungen im hinteren Teil des Druckminderers Montage auf einer Platte möglich



## Bestelldaten

Modell	Empfohlener Ausgangsdruck (bar)	Durchfluss bei maximalem Ausgangsdruck (*) (Nm³/h)	Hochdruckmanometer Anzeigebereich (bar)	Niederdruckmanometer Anzeigebereich (bar)
R2307	5 bis 70	200	0 bis 420	0 bis 100
R2308	10 bis 280	300	0 bis 420	0 bis 315
R2309	20 bis 415	400	0 bis 420	0 bis 420

(\*) Detaillierte Informationen über den Abfall des Ausgangsdrucks entnehmen Sie bitte dem entsprechenden Durchflussdiagramm

### OPTIONEN

- C** Reinigung für den Sauerstoffeinsatz
- D** Heliumlecktest mit Prüfsertifikat
- E** Zubehör zum Einbau des Druckreglers in eine Reinstgas-Entspannungsstation (2 Schraubenmuttern)
- G** Spülsystem (siehe separates Datenblatt)
- H** ausgangsseitige Klemmringverschraubung (in verschiedenen Größen lieferbar)
- M** montiert auf einer Grundplatte
- NV** Ausführung ohne Eigengasspülung für gefährliche, nicht-korrosive Gase



Leitungsdruckregler montiert auf einer Grundplatte (Option M)

### Deutschland

Air Products GmbH  
 Hauptverwaltung Hattingen  
 Hüttenstraße 50 - D-45527 Hattingen  
 Tel. : +49 (0) 2324 689 215  
 Fax: +49 (0) 2324 689 444  
 E-mail: apginfo@airproducts.com  
 www.airproducts.de

**tell me more**  
[www.airproducts.com](http://www.airproducts.com)

© Air Products and Chemicals, Inc. 2004