

Flaschendruckminderer Serie R1400

↘ Aus Edelstahl

↘ Für sehr hohen
Eingangsdruck

↘ Für hohen Ausgangsdruck

↘ Einstufig



- ↘ Die einstufigen Edelstahldruckminderer der Serie R1400 eignen sich besonders für Anwendungen mit korrosiven Gasen bei hohen Ein- und Ausgangsdrücken. Für Sauerstoffanwendungen ist diese Serie ungeeignet. Um maximale Reinheit zu gewährleisten, werden Edelstahldruckminderer auch häufig bei Anwendungen mit ultrahochreinen, nicht-korrosiven Gasen vorgezogen.

Technische Daten und Ausstattungsmerkmale

Werkstoffe

Ventilkörper: Edelstahl 316L
 Ventilkappe: Messing vernickelt
 Ventilsitz: Teflon®
 EingangsfILTER: Edelstahl 316L
 Manometer: Edelstahl 316L,
 Durchmesser 64 mm
 Ausgangsventil: Edelstahl 316L

Druck- und Temperaturbereich

Maximaler Eingangsdruck: 415 bar
 Zulässiger Temperaturbereich:
 -26°C bis +75°C

Anschlüsse

Hochdruckseite: Flaschenanschluss
 gemäß DIN 477
 Niederdruckseite: 1/4" NPT Außengewinde

Durchflußkoeffizient

CV=0.06
 Der Durchflusskoeffizient drückt den
 Volumenstrom des Gases in ft³/min pro psi
 Eingangsdruck aus.

Heliumleckrate

Blasenfrei

Gewicht

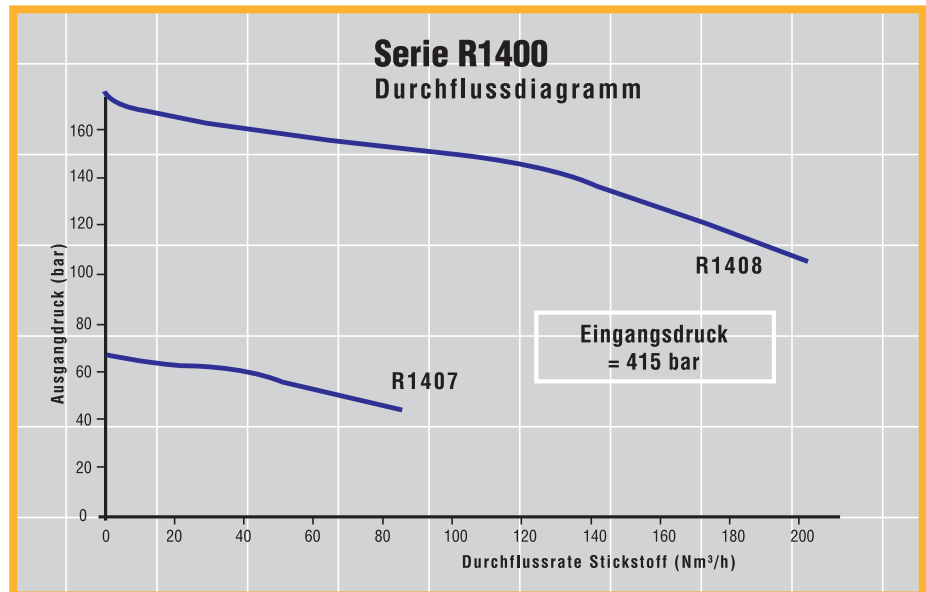
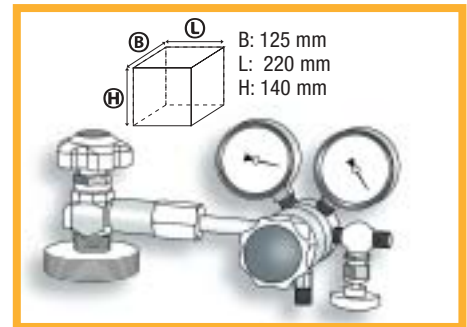
1.8 kg

Abmessungen

(mm, L x H x B) 220 x 140 x 125

Besondere Merkmale

- geeignet für besonders hohen Ein- und Ausgangsdruck
- EingangsfILTER
- ultrahochgereinigt für Reinstgasanwendungen
- individuell getestet und zertifiziert
- Ausgangsmembranventil für maximale Sicherheit
- durch zwei Gewindebohrungen im hinteren Teil des Druckminderers Montage auf einer Platte möglich
- hochwertige Edelstahlausführung



Bestelldaten

Modell	Empfohlener Ausgangsdruck (bar)	Durchfluss bei maximalem Ausgangsdruck (*) (Nm³/h)	Hochdruckmanometer Anzeigebereich (bar)	Niederdruckmanometer Anzeigebereich (bar)
R1407	5 bis 70	85	0 bis 420	0 bis 100
R1408	10 bis 172	202	0 bis 420	0 bis 315

(*) Detaillierte Informationen über den Abfall des Ausgangsdrucks entnehmen Sie bitte dem entsprechenden Durchflußdiagramm

OPTIONEN

- D** Heliumlecktest mit Prüfzertifikat
- F** 5 µm EingangsfILTER
- G** Spülsystem (siehe separates Datenblatt)
- H** ausgangsseitige Klemmringverschraubung (in verschiedenen Größen lieferbar)

Deutschland

Air Products GmbH
 Hauptverwaltung Hattingen
 Hüttenstraße 50 - D-45527 Hattingen
 Tel.: +49 (0) 2324 689 215
 Fax: +49 (0) 2324 689 444
 E-mail: apginfo@airproducts.com
 www.airproducts.de

tell me more
www.airproducts.com

© Air Products and Chemicals, Inc. 2004