

Flaschendruckminderer Serie R1300

➤ **Aus Messing**

➤ **Für sehr hohen Eingangsdruck**

➤ **Für hohen Ausgangsdruck**

➤ **Einstufig**



➤ Die einstufigen Druckminderer der Serie R1300 sind besonders geeignet für den Einsatz mit hochreinen, nicht korrosiven Gasen und Gasmischungen bei Anwendungen mit hohem Eingangs- und Ausgangsdruck. Der Druckminderer ist ausgelegt für einen maximalen Eingangsdruck von 415 bar und einen maximalen Ausgangsdruck von 172 bar.

Technische Daten und Ausstattungsmerkmale

Werkstoffe

Ventilkörper: Messing
 Ventilkappe: Messing vernickelt
 Ventilsitz: Teflon®
 EingangsfILTER: Bronze
 Manometer: Messing,
 Durchmesser 64 mm
 Ausgangsventil: Messing

Druck- und Temperaturbereich

Maximaler Eingangsdruck: 415 bar
 Zulässiger Temperaturbereich:
 -26°C bis +75°C

Anschlüsse

Hochdruckseite: Flaschenanschluss
 gemäß DIN 477
 Niederdruckseite: 1/4" NPT Außengewinde

Durchflußkoeffizient

CV = 0.06
 Der Durchflußkoeffizient drückt den
 Volumenstrom des Gases in ft³/min pro psi
 Eingangsdruck aus.

Heliumleckrate

Blasenfrei

Gewicht

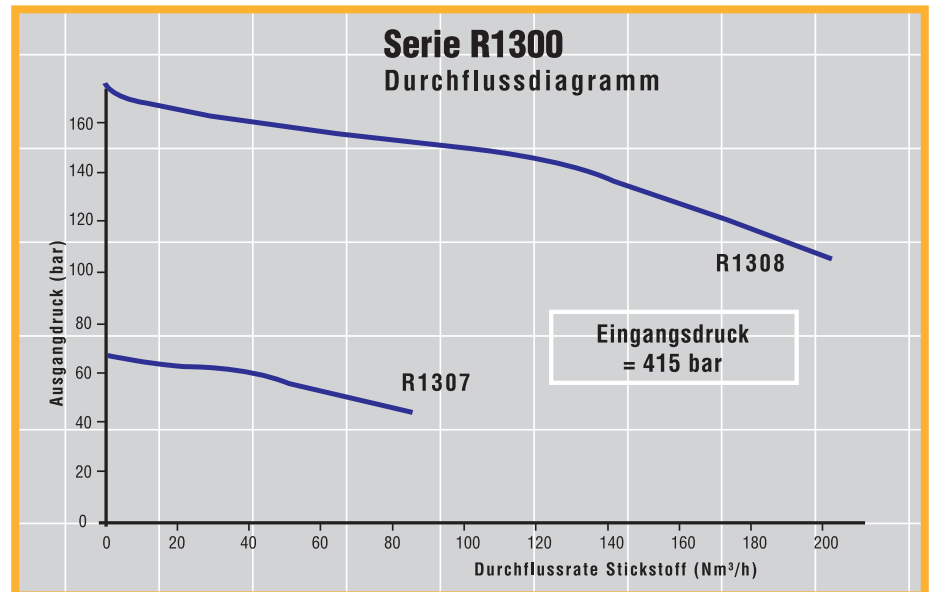
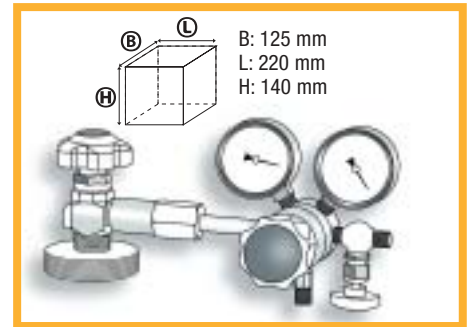
1.8 kg

Abmessungen

(mm, L x H x B) 220 x 140 x 125

Besondere Merkmale

- geeignet für besonders hohen Ein- und Ausgangsdruck
- EingangsfILTER
- ultrahochgereinigt für Reinstgasanwendungen
- individuell getestet und zertifiziert
- Ausgangsmembranventil für maximale Sicherheit
- durch zwei Gewindebohrungen im hinteren Teil des Druckminderers Montage auf einer Platte möglich
- hochwertig verarbeitet



Bestelldaten

| Modell | Empfohlener Ausgangsdruck (bar) | Durchfluß bei maximalem Ausgangsdruck (*) (Nm³/h) | Hochdruckmanometer Anzeigebereich (bar) | Niederdruckmanometer Anzeigebereich (bar) |
|--------|---------------------------------|---|---|---|
| R1307 | 5 bis 70 | 85 | 0 bis 420 | 0 bis 100 |
| R1308 | 10 bis 172 | 202 | 0 bis 420 | 0 bis 315 |

(*) Detaillierte Informationen über den Abfall des Ausgangsdrucks entnehmen Sie bitte dem entsprechenden Durchflußdiagramm

OPTIONEN

- C** Reinigung für den Sauerstoffeinsatz
- D** Heliumlecktest mit Prützertifikat
- F** 5 µm EingangsfILTER
- G** Spülsystem (siehe separates Datenblatt)
- H** ausgangsseitige Klemmringverschraubung (in verschiedenen Größen lieferbar)

Deutschland

Air Products GmbH
 Hauptverwaltung Hattingen
 Hüttenstraße 50 - D-45527 Hattingen
 Tel.: +49 (0) 2324 689 215
 Fax: +49 (0) 2324 689 444
 E-mail: apginfo@airproducts.com
 www.airproducts.de

tell me more
www.airproducts.com

© Air Products and Chemicals, Inc. 2004