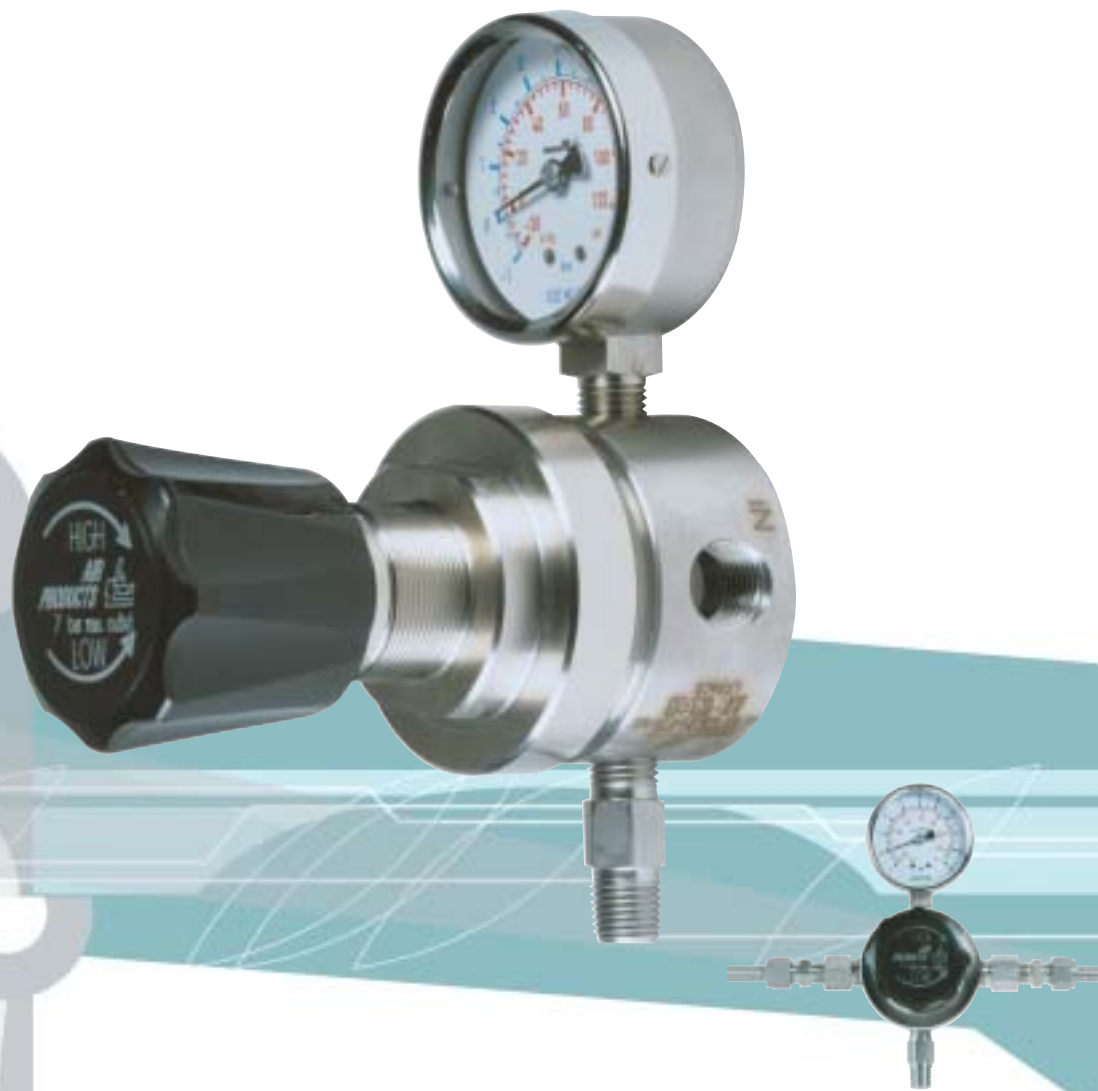


Leitungsdruckregler Serie LR3650

➤ Aus Edelstahl

➤ Für mittleren Eingangsdruck

➤ Für hohen Durchfluss



- Die Druckregler der Serie 3650 wurden speziell für hohe Durchflussraten auch von korrosiven Gasen und Gasmischungen konzipiert. Das großdimensionierte Hauptventil mit einem Durchflusskoeffizient von 1.0 verhindert, dass sich Vordruckschwankungen auf den Ausgangsdruck auswirken.

Technische Daten und Ausstattungsmerkmale

Werkstoffe

Ventilkörper: Edelstahl 316L
 Ventilkappe: Messing vernickelt
 Ventilsitz: Teflon®
 Membran: Edelstahl 316L
 Manometer: Edelstahl 316L,
 Durchmesser 64 mm

Druck- und Temperaturbereich

Maximaler Eingangsdruck: 34 bar
 Zulässiger Temperaturbereich:
 -40°C bis +74°C

Anschlüsse

Hochdruckseite: 3/8" NPT Innengewinde
 Niederdruckseite: 3/8" NPT Innengewinde
 Sicherheitsventil: 1/4" NPT Außengewinde

Durchflusskoeffizient

CV = 1.0
 Der Durchflusskoeffizient drückt den Volumenstrom des Gases in ft³/min pro psi Eingangsdruck aus.

Heliumleckrate

< 2 x 10⁻⁸ mbar l/sec

Gewicht

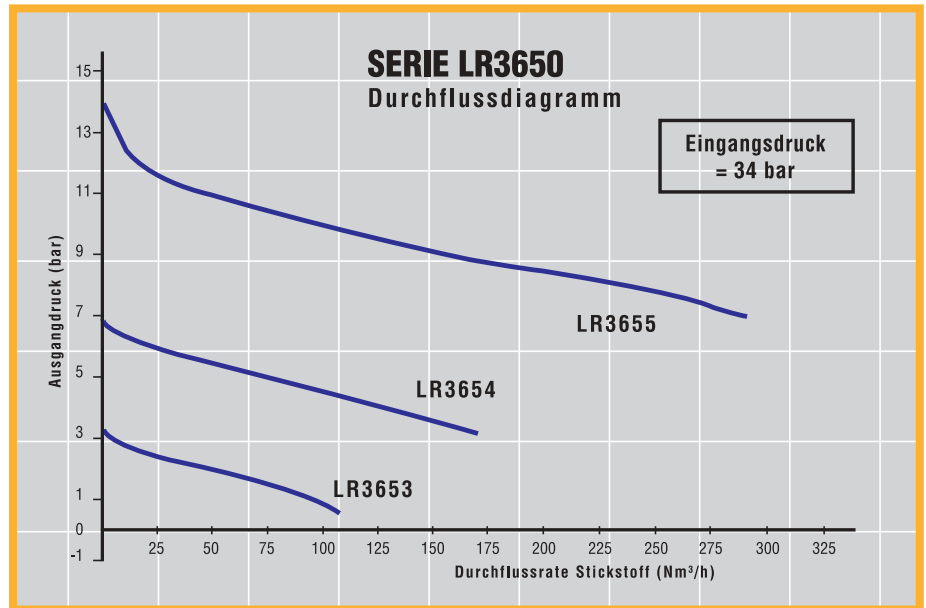
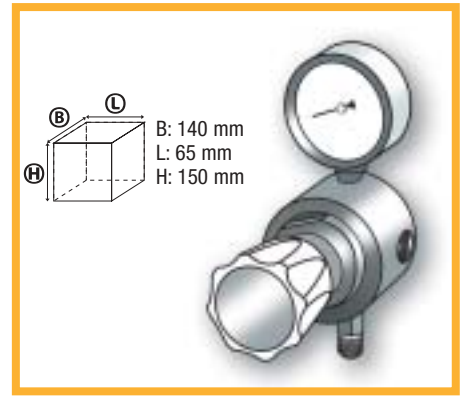
1.6 kg

Abmessungen

(mm, L x H x B) 65 x 150 x 140

Besondere Merkmale

- ultrahochgereinigt für Reinstgasanwendungen
- standardmäßig mit Sicherheitsventil ausgestattet
- individuell getestet und zertifiziert
- durch zwei Gewindebohrungen im hinteren Teil des Druckminderers Montage auf einer Platte möglich



Bestelldaten

Modell	Empfohlener Ausgangsdruck (bar)	Durchfluss bei maximalem Ausgangsdruck (*) (Nm³/h)	Niederdruckmanometer Anzeigebereich (bar)
LR3651	0.1 bis 0.7	20	-1.0 bis +1.5
LR3652	0.2 bis 1.7	40	-1.0 bis +3.0
LR3653	0.5 bis 3.5	80	-1.0 bis +5.0
LR3654	1.0 bis 7.0	150	-1.0 bis +9.0
LR3655	5.0 bis 17.0	280	0.0 bis +25.0

(*) Detaillierte Informationen über den Abfall des Ausgangsdrucks entnehmen Sie bitte dem entsprechenden Durchflussdiagramm

OPTIONEN

- C** Reinigung für den Sauerstoffeinsatz
- D** Heliumlecktest mit Prüfizertifikat
- E** Zubehör zum Einbau des Druckreglers in eine Reinstgas-Entspannungsstation (2 Schraubenmuttern)
- H** ausgangsseitige Klemmringverschraubung (in verschiedenen Größen lieferbar)
- M** montiert auf einer Grundplatte
- R** ohne Sicherheitsventil



Leitungsdruckregler montiert auf einer Grundplatte (Option M)

Deutschland

Air Products GmbH
 Hauptverwaltung Hattingen
 Hüttenstraße 50 - D-45527 Hattingen
 Tel.: +49 (0) 2324 689 215
 Fax: +49 (0) 2324 689 444
 E-mail: apginfo@airproducts.com
 www.airproducts.de

tell me more
www.airproducts.com

© Air Products and Chemicals, Inc. 2004