

# Leitungsdruckregler Serie LR3600

↳ Aus Edelstahl

↳ Für hohen Eingangsdruck

↳ Für hohen Durchfluss



- ↳ Die Druckregler der Serie 3600 wurden speziell für korrosive Gase und hohe Durchflussraten konzipiert. Für Sauerstoffanwendungen sind sie nicht geeignet. Das großdimensionierte Hauptventil mit einem Durchflusskoeffizient von 1.0 verhindert, dass sich Vordruckschwankungen auf den Ausgangsdruck auswirken.

## Technische Daten und Ausstattungsmerkmale

### Werkstoffe

Ventilkörper: Edelstahl 316L  
 Ventilkappe: Messing vernickelt  
 Ventilsitz: Teflon®  
 Membran: Edelstahl 316L  
 Manometer: Edelstahl 316L,  
 Durchmesser 64 mm

### Druck- und Temperaturbereich

Maximaler Eingangsdruck: 210 bar  
 Zulässiger Temperaturbereich:  
 -40°C bis +74°C

### Anschlüsse

Hochdruckseite: 3/8" NPT Innengewinde  
 Niederdruckseite: 3/8" NPT Innengewinde  
 Sicherheitsventil: 1/4" NPT Außengewinde

### Durchflusskoeffizient

CV = 1.0  
 Der Durchflusskoeffizient drückt den Volumenstrom des Gases in ft<sup>3</sup>/min pro psi Eingangsdruck aus.

### Heliumleckrate

< 2 x 10<sup>-8</sup> mbar l/sec

### Gewicht

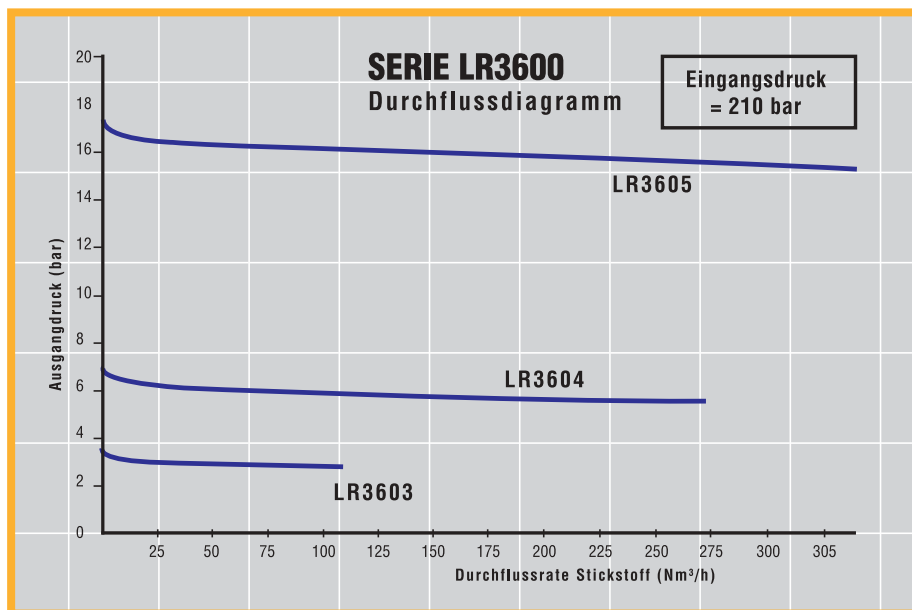
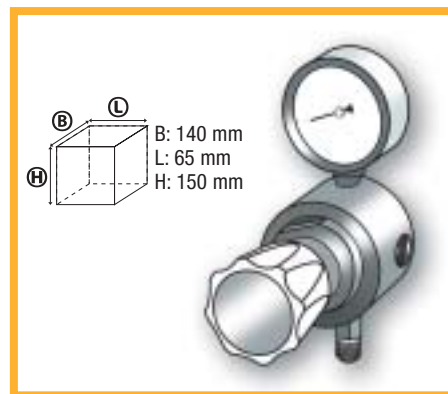
1.6 kg

### Abmessungen

(mm, L x H x B): 65 x 150 x 140

## Besondere Merkmale

- ultrahochgereinigt für Reinstgasanwendungen
- standardmäßig mit Sicherheitsventil ausgestattet
- individuell getestet und zertifiziert
- durch zwei Gewindebohrungen im hinteren Teil des Druckminderers Montage auf einer Platte möglich



## Bestelldaten

Modell	Empfohlener Ausgangsdruck (bar)	Durchfluss bei maximalem Ausgangsdruck (*) (Nm <sup>3</sup> /h)	Niederdruckmanometer Anzeigebereich (bar)
LR3601	0.1 bis 0.7	40	-1.0 bis +1.5
LR3602	0.2 bis 1.7	80	-1.0 bis +3.0
LR3603	0.5 bis 3.5	130	-1.0 bis +5.0
LR3604	1.0 bis 7.0	250	-1.0 bis +9.0
LR3605	5.0 bis 17.0	340	0.0 bis +25.0

(\*) Detaillierte Informationen über den Abfall des Ausgangsdrucks entnehmen Sie bitte dem entsprechenden Durchflussdiagramm

### OPTIONEN

- D** Heliumlecktest mit Prüfizertifikat
- E** Zubehör zum Einbau des Druckreglers in eine Reinstgas-Entspannungsstation (2 Schraubenmuttern)
- H** ausgangsseitige Klemmringverschraubung (in verschiedenen Größen lieferbar)
- M** montiert auf einer Grundplatte
- R** ohne Sicherheitsventil



Leitungsdruckregler montiert auf einer Grundplatte (Option M)

### Deutschland

Air Products GmbH  
 Hauptverwaltung Hattingen  
 Hüttenstraße 50 - D-45527 Hattingen  
 Tel.: +49 (0) 2324 689 215  
 Fax: +49 (0) 2324 689 444  
 E-mail: apginfo@airproducts.com  
 www.airproducts.de

**tell me more**  
[www.airproducts.com](http://www.airproducts.com)

© Air Products and Chemicals, Inc. 2004