

Leitungsdruckregler Serie LR3550

➤ Aus Messing

➤ Für mittleren Eingangsdruck

➤ Für hohen Durchfluss



➤ Die Druckregler der Serie 3550 wurden für nicht-korrosive Gase und hohe Durchflussraten konzipiert. Das großdimensionierte Ventil mit einem Durchflusskoeffizienten von 1.0 verhindert, dass sich Vordruckschwankungen auf den Ausgangsdruck auswirken.

Technische Daten und Ausstattungsmerkmale

Werkstoffe

Ventilkörper: Messing
 Ventilkappe: Messing vernickelt
 Ventilsitz: Teflon®
 Membran: Edelstahl 316L
 Manometer: Messing,
 Durchmesser 64 mm

Druck- und Temperaturbereich

Maximaler Eingangsdruck: 34 bar
 Zulässiger Temperaturbereich:
 -40°C bis +74°C

Anschlüsse

Hochdruckseite: 3/8" NPT Innengewinde
 Niederdruckseite: 3/8" NPT Innengewinde
 Sicherheitsventil: 1/4" NPT Außengewinde

Durchflusskoeffizient

CV = 1.0
 Der Durchflusskoeffizient drückt den Volumenstrom des Gases in ft³/min pro psi Eingangsdruck aus.

Heliumleckrate

< 2 x 10⁻⁸ mbar l/sec

Gewicht

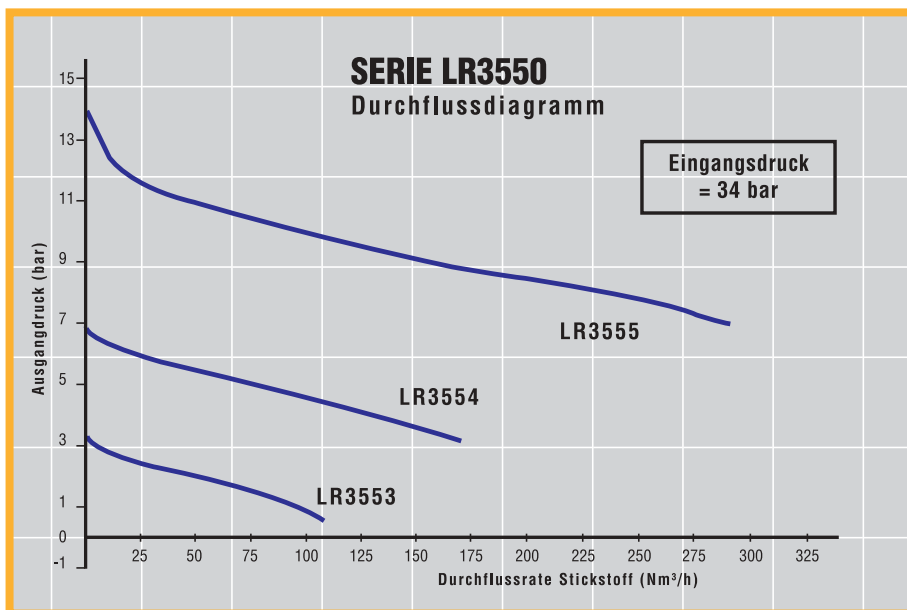
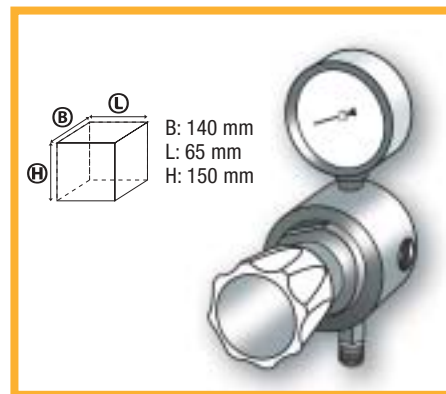
1.6 kg

Abmessungen

(mm, L x H x B) 65 x 150 x 140

Besondere Merkmale

- ultrahochgereinigt für Reinstgasanwendungen
- standardmäßig mit Sicherheitsventil ausgestattet
- individuell getestet und zertifiziert
- durch zwei Gewindebohrungen im hinteren Teil des Druckminderers Montage auf einer Platte möglich



Bestelldaten

Modell	Empfohlener Ausgangsdruck (bar)	Durchfluss bei maximalem Ausgangsdruck (*) (Nm³/h)	Niederdruckmanometer Anzeigebereich (bar)
LR3551	0.1 bis 0.7	20	-1.0 bis +1.5
LR3552	0.2 bis 1.7	40	-1.0 bis +3.0
LR3553	0.5 bis 3.5	80	-1.0 bis +5.0
LR3554	1.0 bis 7.0	150	-1.0 bis +9.0
LR3555	5.0 bis 17.0	280	0.0 bis +25.0

(*) Detaillierte Informationen über den Abfall des Ausgangsdrucks entnehmen Sie bitte dem entsprechenden Durchflussdiagramm

OPTIONEN

- C** Reinigung für den Sauerstoffeinsatz
- D** Heliumlecktest mit Prüfzertifikat
- E** Zubehör zum Einbau des Druckreglers in eine Reinstgas-Entspannungsstation (2 Schraubenmuttern)
- H** ausgangsseitige Klemmringverschraubung (in verschiedenen Größen lieferbar)
- M** montiert auf einer Grundplatte
- R** ohne Sicherheitsventil



Leitungsdruckregler montiert auf einer Grundplatte (Option M)

Deutschland

Air Products GmbH
 Hauptverwaltung Hattingen
 Hüttenstraße 50 - D-45527 Hattingen
 Tel.: +49 (0) 2324 689 215
 Fax: +49 (0) 2324 689 444
 E-mail: apginfo@airproducts.com
 www.airproducts.de

tell me more
www.airproducts.com

© Air Products and Chemicals, Inc. 2004