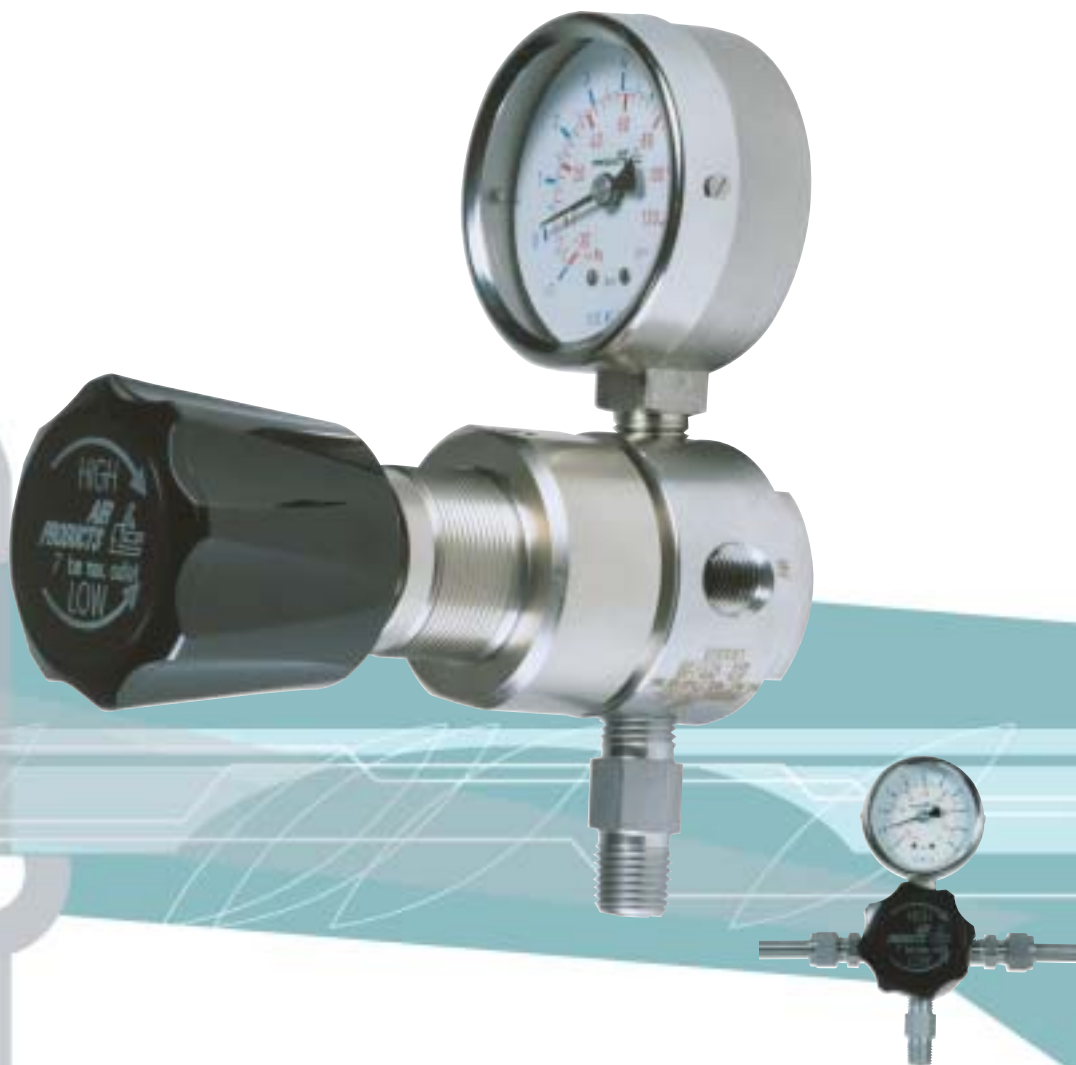


# Leitungsdruckregler Serie LR3400

➤ Aus Edelstahl

➤ Für hohen Eingangsdruck

➤ Einstufig



- Die Leitungsdruckregler der Serie 3400 wurden speziell für den Einbau in Hochdruckleitungssysteme entwickelt. Sie eignen sich besonders für Anwendungen mit hochreinen und korrosiven Gasen bei hohem Eingangsdruck.

## Technische Daten und Ausstattungsmerkmale

### Werkstoffe

Ventilkörper: Edelstahl 316L  
 Ventilkappe: Messing vernickelt  
 Ventilsitz: Teflon®  
 EingangsfILTER: Edelstahl 316L  
 Membran: Edelstahl 316L  
 Manometer: Edelstahl 316L,  
 Durchmesser 64 mm

### Druck- und Temperaturbereich

Maximaler Eingangsdruck: 310 bar  
 Zulässiger Temperaturbereich:  
 -40°C bis +74°C

### Anschlüsse

Hochdruckseite: 1/4" NPT Innengewinde  
 Niederdruckseite: 1/4" NPT Innengewinde  
 Sicherheitsventil: 1/4" NPT Außengewinde

### Durchflusskoeffizient

CV = 0.06  
 Der Durchflusskoeffizient drückt den Volumenstrom des Gases in ft<sup>3</sup>/min pro psi Eingangsdruck aus.

### Heliumleckrate

< 2 x 10<sup>-8</sup> mbar l/sec

### Gewicht

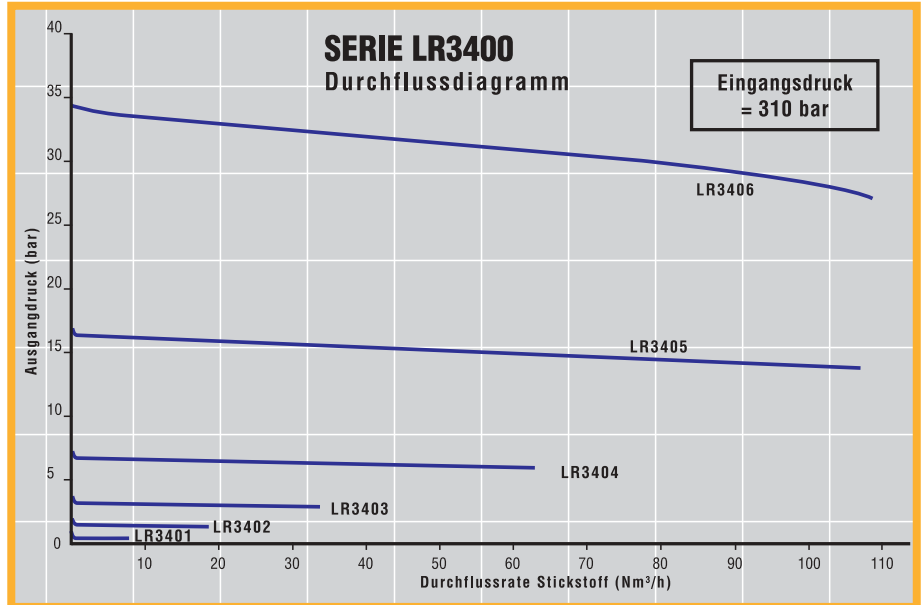
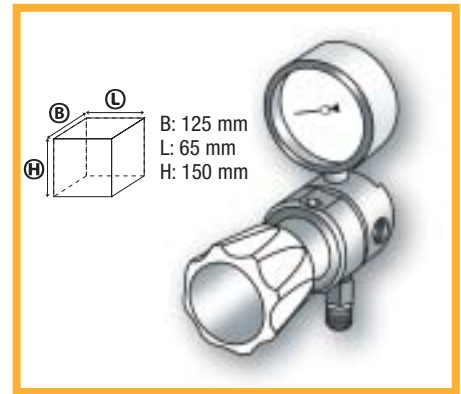
1.1 kg

### Abmessungen

(mm, L x H x B) 65 x 150 x 125

## Besondere Merkmale

- EingangsfILTER
- ultrahochgereinigt für Reinstgasanwendungen
- standardmäßig mit Sicherheitsventil ausgestattet
- individuell getestet und zertifiziert
- durch zwei Gewindebohrungen im hinteren Teil des Druckminderers Montage auf einer Platte möglich



## Bestelldaten

Modell	Empfohlener Ausgangsdruck (bar)	Durchfluss bei maximalem Ausgangsdruck (*) (Nm³/h)	Niederdruckmanometer Anzeigebereich (bar)
LR3401	0.1 bis 0.7	7	-1.0 bis +1.5
LR3402	0.2 bis 1.7	18	-1.0 bis +3.0
LR3403	0.5 bis 3.5	33	-1.0 bis +5.0
LR3404	1.0 bis 7.0	63	-1.0 bis +9.0
LR3405	5.0 bis 17.0	106	0.0 bis +25.0
LR3406	5.0 bis 35.0	110	0.0 bis +40.0

(\*) Detaillierte Informationen über den Abfall des Ausgangsdrucks entnehmen Sie bitte dem entsprechenden Durchflussdiagramm

### OPTIONEN

- D** Heliumlecktest mit Prüfzertifikat
- E** Zubehör zum Einbau des Druckreglers in eine Reinstgas-Entspannungsstation (2 Schraubenmuttern)
- F** 5 µm EingangsfILTER
- H** ausgangsseitige Klemmringverschraubung (in verschiedenen Größen lieferbar)
- M** montiert auf einer Grundplatte
- R** ohne Sicherheitsventil



Leitungsdruckregler montiert auf einer Grundplatte (Option M)

### Deutschland

Air Products GmbH  
 Hauptverwaltung Hattingen  
 Hüttenstraße 50 - D-45527 Hattingen  
 Tel.: +49 (0) 2324 689 215  
 Fax: +49 (0) 2324 689 444  
 E-mail: apginfo@airproducts.com  
 www.airproducts.de

**tell me more**  
[www.airproducts.com](http://www.airproducts.com)

© Air Products and Chemicals, Inc. 2004