

Leitungsdruckregler Serie LR3100

↳ Aus Messing

↳ Für hohen Eingangsdruck

↳ Einstufig



↳ Diese Serie einstufiger Druckminderer aus Messing ist optimal geeignet als Leitungsdruckregler in Hochdruckgasversorgungssystemen. LR3100 Regler werden für den Einsatz mit hochreinen, nicht-korrosiven Gasen und bei hohem Eingangsdruck empfohlen.

Technische Daten und Ausstattungsmerkmale

Werkstoffe

Ventilkörper: Messing
 Ventilkappe: Messing vernickelt
 Ventilsitz: Teflon®
 EingangsfILTER: Bronze
 Membran: Edelstahl 316L
 Manometer: Messing,
 Durchmesser 64 mm

Druck- und Temperaturbereich

Maximaler Eingangsdruck: 310 bar
 Zulässiger Temperaturbereich:
 -40°C bis +74°C

Anschlüsse

Hochdruckseite: 1/4" NPT Innengewinde
 Niederdruckseite: 1/4" NPT Innengewinde
 Sicherheitsventil: 1/4" NPT Außengewinde

Durchflusskoeffizient

CV = 0.06
 Der Durchflusskoeffizient drückt den
 Volumenstrom des Gases in ft³/min pro psi
 Eingangsdruck aus.

Heliumleckrate

< 2 x 10⁻⁸ mbar l/sec

Gewicht

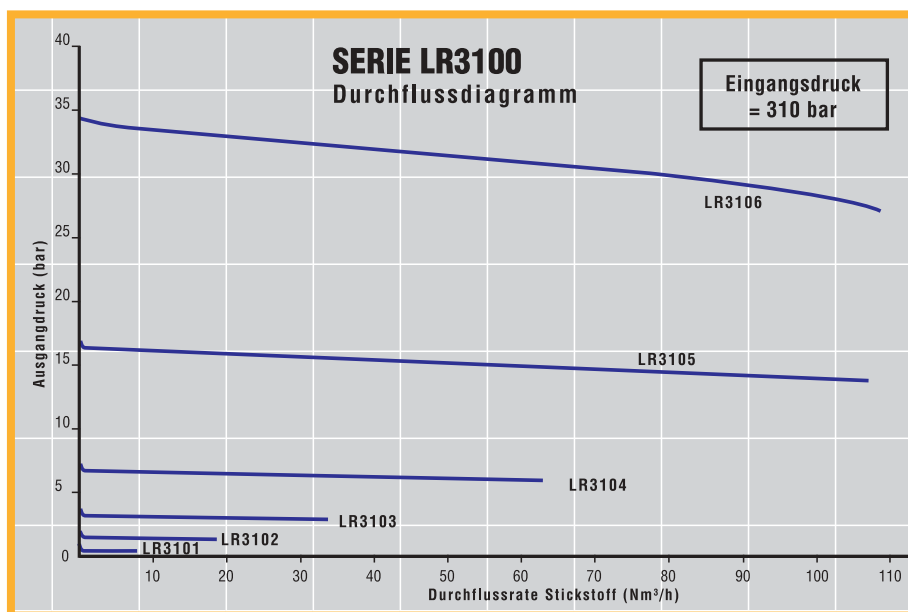
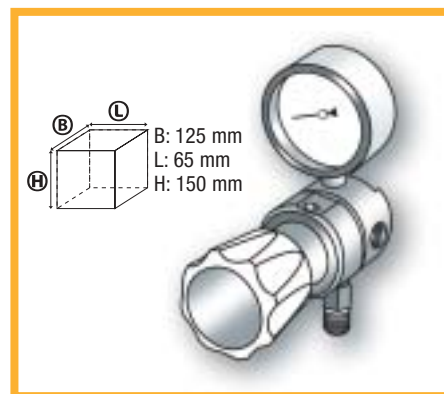
1.1 kg

Abmessungen

(mm, L x H x B) 65 x 150 x 125

Besondere Merkmale

- EingangsfILTER
- ultrahochgereinigt für Reinstgasanwendungen
- standardmäßig mit Sicherheitsventil ausgestattet
- individuell getestet und zertifiziert
- durch zwei Gewindebohrungen im hinteren Teil des Druckminderers Montage auf einer Platte möglich



Bestelldaten

Modell	Empfohlener Ausgangsdruck (bar)	Durchfluss bei maximalem Ausgangsdruck (*) (Nm³/h)	Niederdruckmanometer Anzeigebereich (bar)
LR3101	0.1 bis 0.7	7	-1.0 bis +1.5
LR3102	0.2 bis 1.7	18	-1.0 bis +3.0
LR3103	0.5 bis 3.5	33	-1.0 bis +5.0
LR3104	1.0 bis 7.0	62	-1.0 bis +9.0
LR3105	5.0 bis 17.0	106	0.0 bis +25.0
LR3106	5.0 bis 35.0	110	0.0 bis +40.0

(*) Detaillierte Informationen über den Abfall des Ausgangsdrucks entnehmen Sie bitte dem entsprechenden Durchflussdiagramm

OPTIONEN

- C** Reinigung für den Sauerstoffeinsatz
- D** Heliumlecktest mit Prüfzertifikat
- E** Zubehör zum Einbau des Druckreglers in eine Reinstgas-Entspannungsstation (2 Schraubenmuttern)
- F** 5 µm EingangsfILTER
- H** ausgangsseitige Klemmringverschraubung (in verschiedenen Größen lieferbar)
- M** montiert auf einer Grundplatte
- R** ohne Sicherheitsventil



Leitungsdruckregler montiert auf einer Grundplatte (Option M)

Deutschland

Air Products GmbH
 Hauptverwaltung Hattingen
 Hüttenstraße 50 - D-45527 Hattingen
 Tel.: +49 (0) 2324 689 215
 Fax: +49 (0) 2324 689 444
 E-mail: apginfo@airproducts.com
 www.airproducts.de

tell me more
www.airproducts.com

© Air Products and Chemicals, Inc. 2004