

Leitungsdruckregler Serie LR3000

➤ Aus Messing

➤ Für mittleren Eingangsdruck

➤ Einstufig



- Die einstufigen Druckregler der Serie LR3000 werden für nicht korrosive Gase empfohlen und sind für Anwendungen mit mittlerem Eingangsdruck optimal geeignet. LR3000 Druckregler werden häufig als Entnahmestellendruckminderer in Gasversorgungssystemen eingesetzt.

Technische Daten und Ausstattungsmerkmale

Werkstoffe

Ventilkörper: Messing
 Ventilkappe: Messing vernickelt
 Ventilsitz: Teflon®
 EingangsfILTER: Bronze
 Membran: Edelstahl 316L
 Manometer: Messing, Durchmesser 64 mm

Druck- und Temperaturbereich

Maximaler Eingangsdruck: 27 bar
 Zulässiger Temperaturbereich:
 -40°C bis +74°C

Anschlüsse

Hochdruckseite: 1/4" NPT Innengewinde
 Niederdruckseite: 1/4" NPT Innengewinde
 Sicherheitsventil: 1/4" NPT Außengewinde

Durchflusskoeffizient

CV = 0.15
 Der Durchflusskoeffizient drückt den Volumenstrom des Gases in ft³/min pro psi Eingangsdruck aus.

Heliumleckrate

< 2 x 10⁻⁸ mbar l/sec

Gewicht

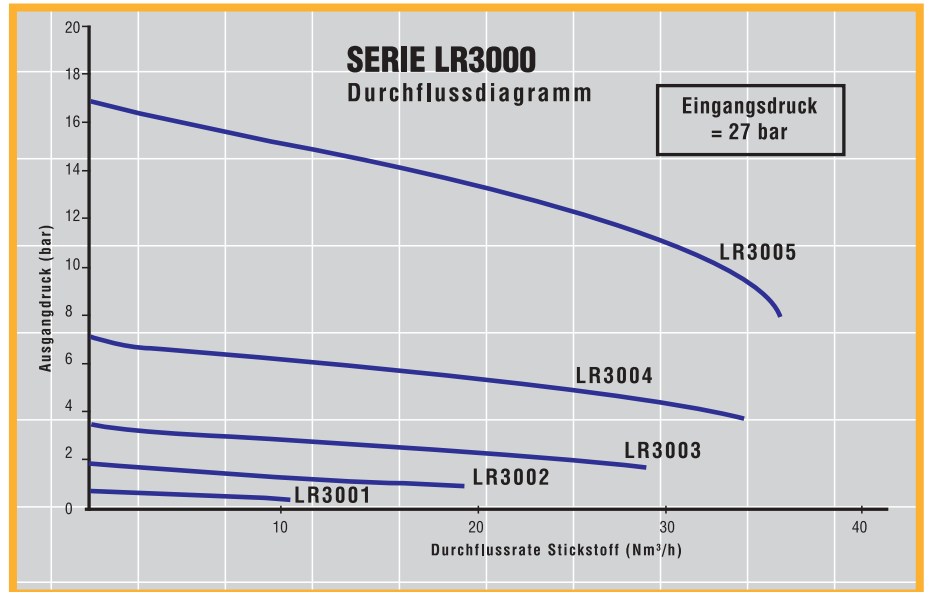
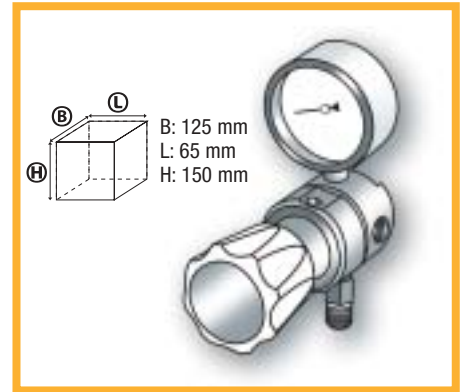
1.1 kg

Abmessungen

(mm, L x H x B): 65 x 150 x 125

Besondere Merkmale

- EingangsfILTER
- ultrahochgereinigt für Reinstgasanwendungen
- standardmäßig mit Sicherheitsventil ausgestattet
- individuell getestet und zertifiziert
- durch zwei Gewindebohrungen im hinteren Teil des Druckminderers Montage auf einer Platte möglich



Bestelldaten

Modell	Empfohlener Ausgangsdruck (bar)	Durchfluss bei maximalem Ausgangsdruck (*) (Nm³/h)	Niederdruckmanometer Anzeigebereich (bar)
LR3001	0.1 bis 0.7	10	-1.0 bis +1.5
LR3002	0.2 bis 1.7	19	-1.0 bis +3.0
LR3003	0.5 bis 3.5	28	-1.0 bis +5.0
LR3004	1.0 bis 7.0	34	-1.0 bis +9.0
LR3005	5.0 bis 17.0	36	0.0 bis +25.0

(*) Detaillierte Informationen über den Abfall des Ausgangsdrucks entnehmen Sie bitte dem entsprechenden Durchflussdiagramm.

OPTIONEN

- C** Reinigung für den Sauerstoffeinsatz
- D** Heliumlecktest mit Prüfzertifikat
- E** Zubehör zum Einbau des Druckreglers in eine Reinstgas-Entspannungsstation (2 Schraubenmuttern)
- F** 5 µm EingangsfILTER
- H** ausgangsseitige Klemmringverschraubung (in verschiedenen Größen lieferbar)
- M** montiert auf einer Grundplatte
- R** ohne Sicherheitsventil



Leitungsdruckregler montiert auf einer Grundplatte (Option M)

Deutschland

Air Products GmbH
 Hauptverwaltung Hattingen
 Hüttenstraße 50 - D-45527 Hattingen
 Tel. : +49 (0) 2324 689 215
 Fax: +49 (0) 2324 689 444
 E-mail: apginfo@airproducts.com
 www.airproducts.de

tell me more
www.airproducts.com

© Air Products and Chemicals, Inc. 2004