

Entnahmestellendruckminderer Serie DP70

↳ *Aus Edelstahl*

↳ *Für niedrigen Eingangsdruck*

↳ *Einstufig*



↳ Die kostengünstigen Druckminderer der Serie DP70 wurden als Entnahmestellenregler konzipiert und eignen sich speziell für Reinstgasanwendungen. Die Regler ermöglichen eine außergewöhnlich gute Druck- und Durchflusskontrolle und werden gewöhnlich als "Point of Use" Regler eingesetzt.

Technische Daten und Ausstattungsmerkmale

Werkstoffe

Ventilkörper: Edelstahl 316L
Ventilkappe: Aluminium
Ventilsitz: EPDM
Manometer: Edelstahl 316L

Druck- und Temperaturbereich

Maximaler Eingangsdruck: 55 bar
Maximaler Ausgangsdruck: 0.1, 1, 3 oder 8 bar
Zulässiger Temperaturbereich:
-20°C bis +60°C

Anschlüsse

Hochdruckseite: 3/8" BSP Innengewinde
Niederdruckseite: 3/8" BSP Innengewinde

Heliumleckrate

< 1 x 10⁻⁸ mbar l/sec

Gewicht

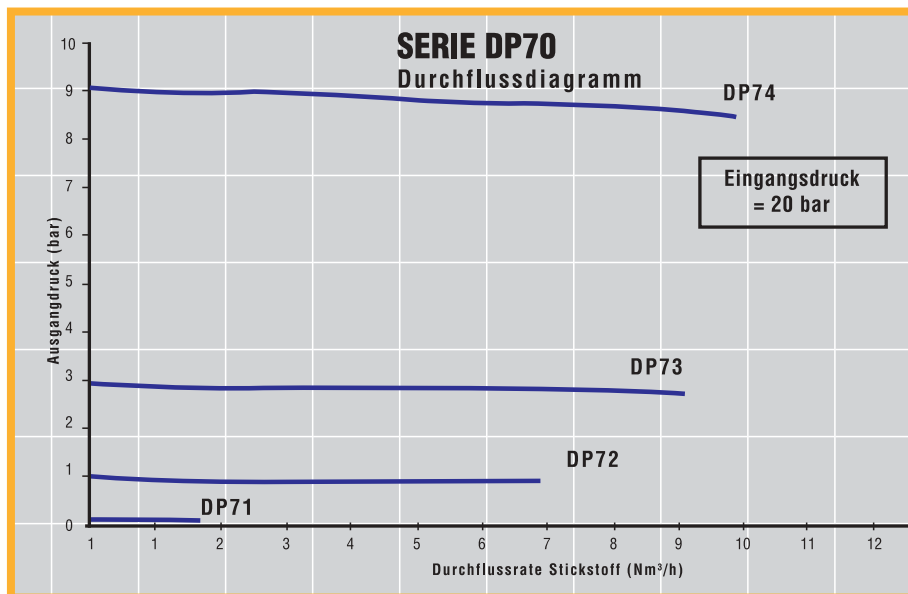
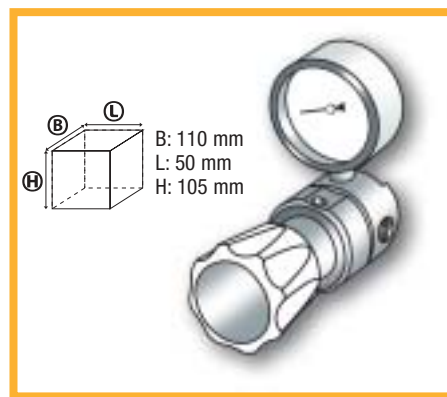
0.6 kg

Abmessungen

L x H x B: 50 mm x 105 mm x 110 mm

Besondere Merkmale

- individuell getestet und zertifiziert
- durch zwei Gewindebohrungen im hinteren Teil des Druckminderers Montage auf einer Platte möglich
- Eingangsanschluss rückwärtig, Ausgangsanschluss unten



Bestelldaten

Modell	Empfohlener Ausgangsdruck (bar)	Durchfluss bei maximalem Ausgangsdruck (*) (Nm³/h)	Niederdruckmanometer Anzeigebereich (bar)
DP71	0.01 bis 0.1	1.5	0.0 bis 0.16
DP72	0.1 bis 1.0	7	0.0 bis 1.5
DP73	0.1 bis 3.0	9	0.0 bis 5.0
DP74	0.5 bis 8.0	10	0.0 bis 15.0

(*) Detaillierte Informationen über den Abfall des Ausgangsdrucks entnehmen Sie bitte dem entsprechenden Durchflussdiagramm

OPTIONEN

- C** Reinigung für den Sauerstoffeinsatz
- D** Heliumlecktest mit Prüfzertifikat
- E** Zubehör zum Einbau des Druckreglers in eine Reinstgas-Entspannungsstation (2 Schraubenmuttern)
- H** ausgangsseitige Klemmringverschraubung (in verschiedenen Größen lieferbar)
- M** montiert auf einer Grundplatte
- N** vormontiert auf einem Rahmen mit isoliertem Eingangsventil und Klemmringverschraubungen
- L** Ein- und Ausgangsanschluss seitlich



Option N

Deutschland

Air Products GmbH
Hauptverwaltung Hattingen
Hüttenstraße 50 - D-45527 Hattingen
Tel.: +49 (0) 2324 689 215
Fax: +49 (0) 2324 689 444
E-mail: apginfo@airproducts.com
www.airproducts.de

tell me more
www.airproducts.com

© Air Products and Chemicals, Inc. 2004