

## ***Entnahmestellendruckminderer Serie DP40***

➤ **Aus Messing, verchromt**

➤ **Für niedrigen Eingangsdruck**

➤ **Einstufig**



- Die kostengünstigen Druckminderer der Serie DP40 wurden als Entnahmestellenregler konzipiert und eignen sich speziell für Reinstgasanwendungen. Die Regler ermöglichen eine außergewöhnlich gute Druck- und Durchflusskontrolle und werden gewöhnlich als "Point of Use" Regler eingesetzt.

## Technische Daten und Ausstattungsmerkmale

### Werkstoffe

Ventilkörper: Messing, verchromt  
Ventilkappe: Aluminium  
Ventilsitz: EPDM  
Manometer: Messing, verchromt

### Druck- und Temperaturbereich

Maximaler Eingangsdruck: 25 bar  
Maximaler Ausgangsdruck: 0.1, 1, 3 oder 8 bar  
Zulässiger Temperaturbereich: -20°C bis +60°C

### Anschlüsse

Hochdruckseite: 3/8" BSP Innengewinde  
Niederdruckseite: 3/8" BSP Innengewinde

### Heliumleckrate

< 1 x 10<sup>-8</sup> mbar l/sec

### Gewicht

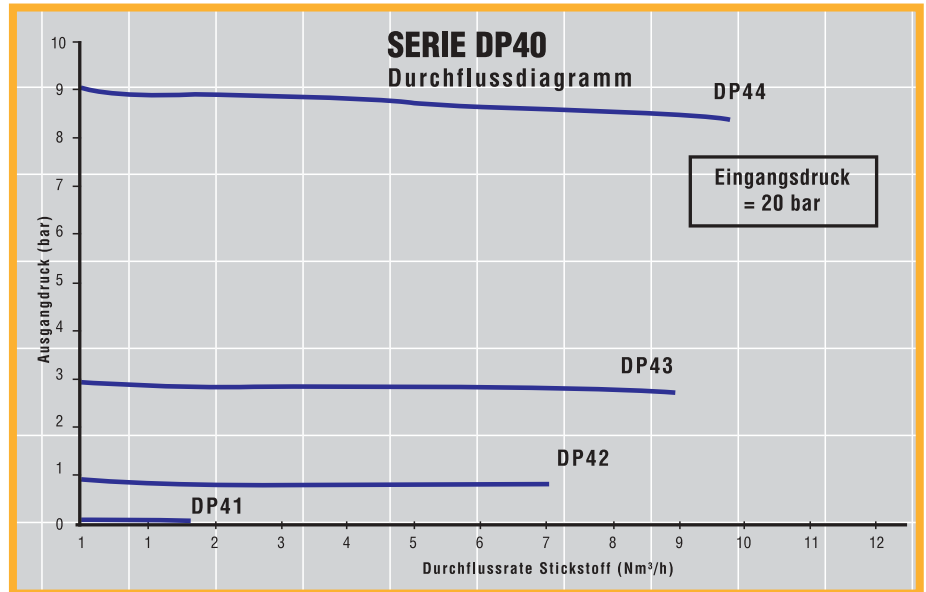
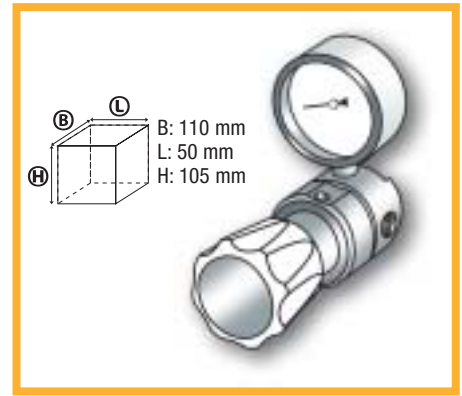
0.6 kg

### Abmessungen

L x H x B: 50 mm x 105 mm x 110 mm

## Besondere Merkmale

- individuell getestet und zertifiziert
- durch zwei Gewindebohrungen im hinteren Teil des Druckminderers Montage auf einer Platte möglich
- Eingangsanschluss rückwärtig, Ausgangsanschluss unten



## Bestelldaten

Modell	Empfohlener Ausgangsdruck (bar)	Durchfluss bei maximalem Ausgangsdruck (*) (Nm <sup>3</sup> /h)	Niederdruckmanometer Anzeigebereich (bar)
DP41	0.01 bis 0.1	1.5	0.0 bis 0.16
DP42	0.1 bis 1.0	7	0.0 bis 1.5
DP43	0.1 bis 3.0	9	0.0 bis 5.0
DP44	0.5 bis 8.0	10	0.0 bis 15.0

(\*) Detaillierte Informationen über den Abfall des Ausgangsdrucks entnehmen Sie bitte dem entsprechenden Durchflussdiagramm

### OPTIONEN

- C** Reinigung für den Sauerstoffeinsatz
- D** Heliumlecktest mit Prüfzertifikat
- E** Zubehör zum Einbau des Druckreglers in eine Reinstgas-Entspannungsstation (2 Schraubenmuttern)
- H** ausgangsseitige Klemmringverschraubung (in verschiedenen Größen lieferbar)
- M** montiert auf einer Grundplatte
- N** vormontiert auf einem Rahmen mit isoliertem Eingangsventil und Klemmringverschraubungen
- L** Ein- und Ausgangsanschluss seitlich



Option N

### Deutschland

Air Products GmbH  
Hauptverwaltung Hattingen  
Hüttenstraße 50 - D-45527 Hattingen  
Tel.: +49 (0) 2324 689 215  
Fax: +49 (0) 2324 689 444  
E-mail: apginfo@airproducts.com  
www.airproducts.de

**tell me more**  
[www.airproducts.com](http://www.airproducts.com)

© Air Products and Chemicals, Inc. 2004